

КМЛП-1021М

Перв. примен.

Справ. №

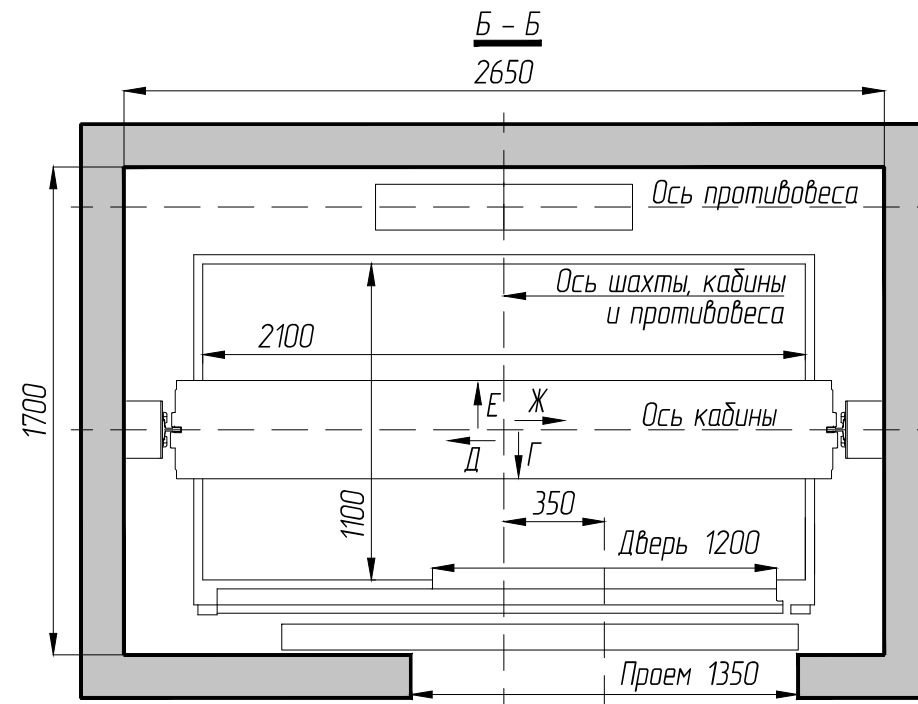
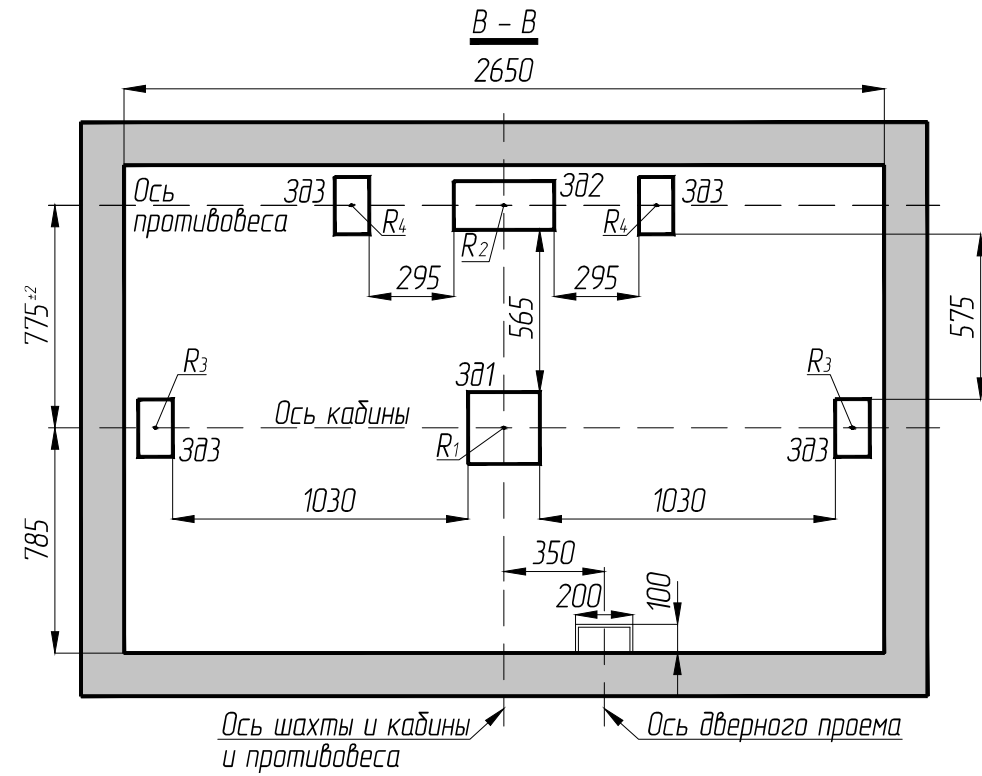
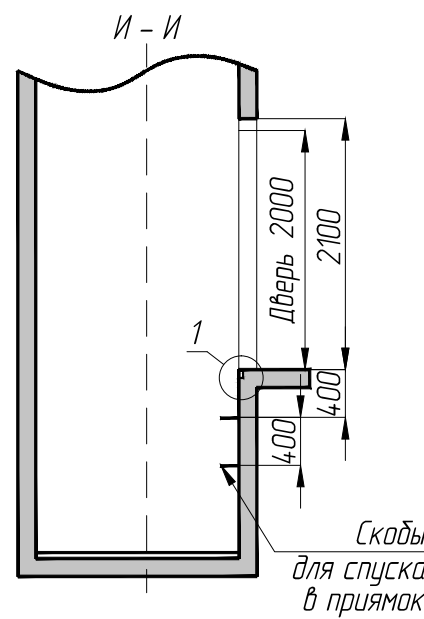
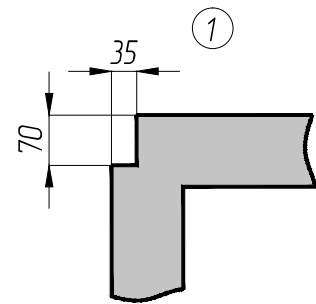
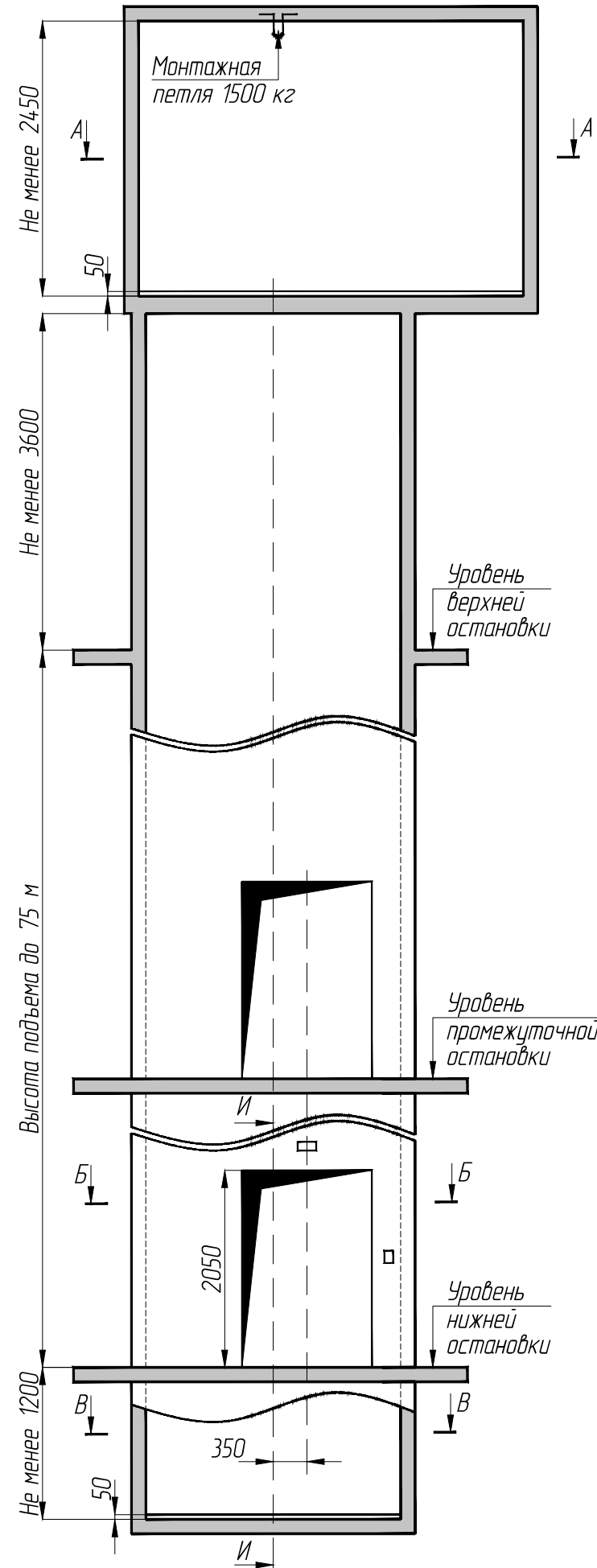
Подп. и дата

Инв.№ дубл.

Взам.инв.№

Подп. и дата

Инв.№ подл.



Изм.	Лист	№ докум.	Подп.	Дата
Разраб.	Павлов			
Проб.	Зганник			
Т.контр.				
Н.контр.				
Утв.	Константинов			

КМЛП-1021М

Лифт пассажирский
Q= 1000 кг, V - 1,0 м/с

Задание на проектирование строительной части пассажирского лифта КМЛП-1021М (противовес сзади), под шахту 2650x1700 мм, кабина 2100x1100x2100 мм.

Лит.	Масса	Масштаб
Лист 1	Листов 3	
ООО Канмаш ДСО		

Копировал

Формат А3

КМЛП-1021М

Перв. примен.

Справ. №

Подп. и дата

Инв.№ дубл.

Взам.инв.№

Подп. и дата

Инв.№ подл.

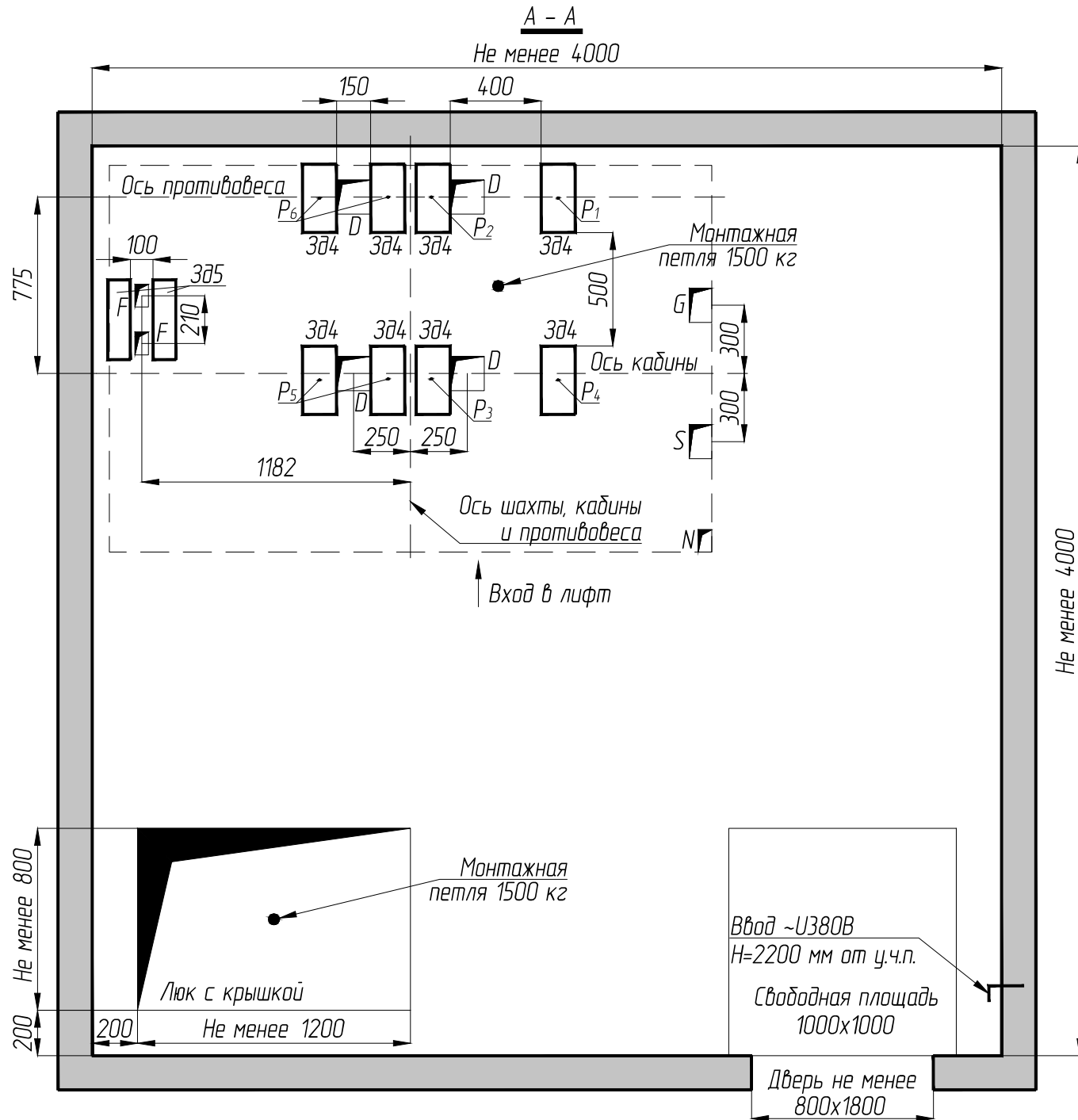


Таблица нагрузок на строительную часть от лифтовой установки.

Обозначение нагрузок	Величина нагрузки, Н	Схема действий сил	Примечание
P ₁	5900	На опоры привода	Постоянные нагрузки
P ₂	6950		
P ₃	9000		
P ₄	7050		
P ₁	10750	На детали крепления направляющих	Кратковременные нагрузки при посадке кабины на лобители
P ₂	14700		
P ₃	11500		
P ₄	8000		
F ₁	4200		
F ₂	1190		
F ₃	50540		
R ₁	57850	На пяту направляющих кабины	Нагрузки, действующие одновременно и аварийно
R ₂	80850	На опору буфера кабины	
R ₃	60000	На опору буфера противовеса	
R ₄	30190	На пяту направляющих противовеса	
G	850		Постоянные нагрузки
P ₅	12150	Подвеска тяговых канатов	Постоянные нагрузки
P ₆	9350		
P ₆	20600		
Расчётная временная нагрузка на пол машинного помещения и крышку люка - 5000 Н/м ²			

Отв.	Ширина, мм	Глубина, мм	Назначение
D	150	150	Тяговые канаты
F	60	100	Канат ограничителя скорости
G	100	150	Подвесной кабель
S	100	150	Электроразводка по шахте
N	60	100	Освещение шахты

Закладная деталь	Ширина, мм	Глубина, мм
Зд1	250	250
Зд2	350	170
Зд3	120	200
Зд4	150	300
Зд5	100	350

Изм	Лист	№ докум.	Подп.	Дата

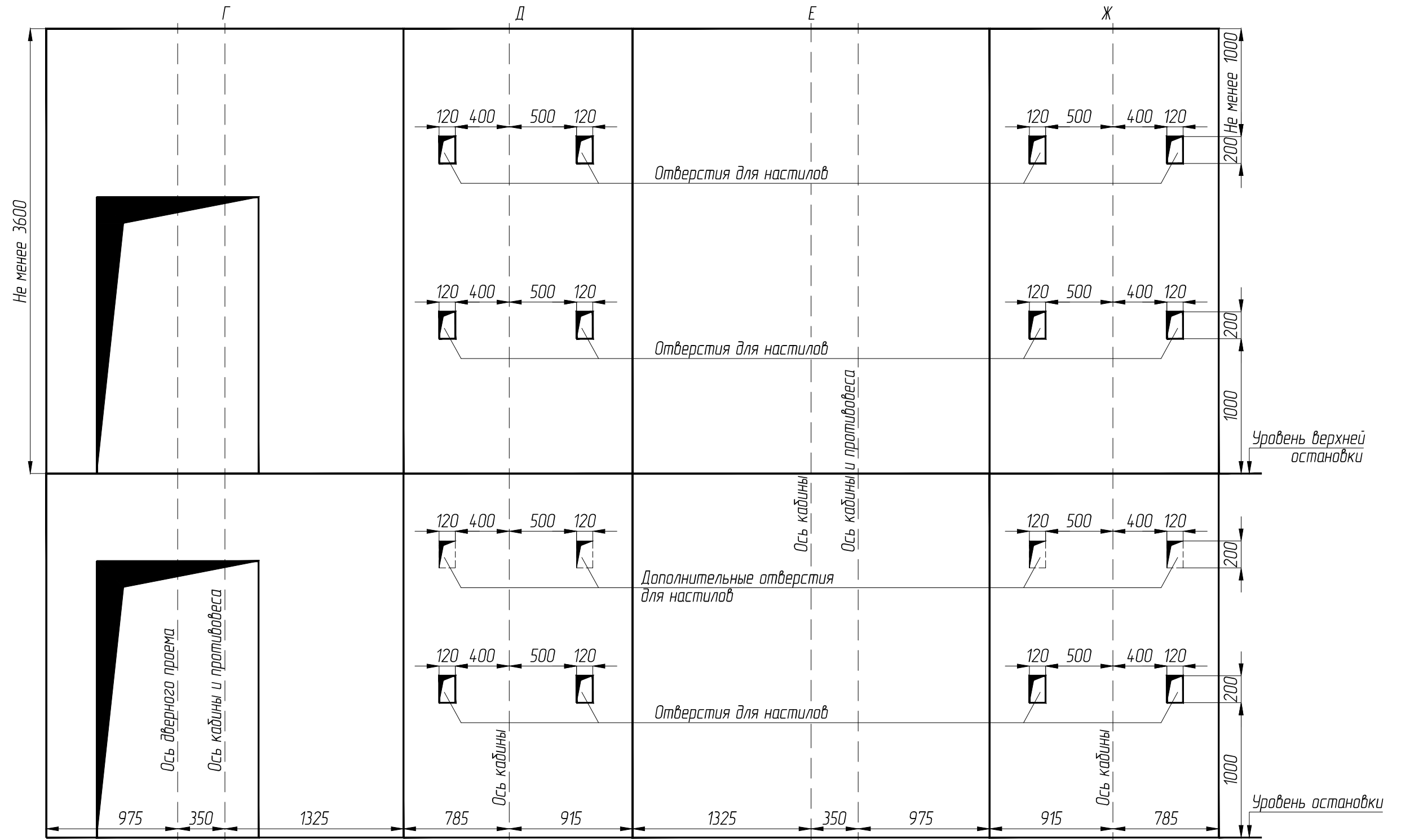
КМЛП-1021М

Лист
2

Копировал

Формат А3

Развертка шахты лифта



1. При высоте этажа 3600 мм и более предусмотреть дополнительные отверстия под настилы с шагом не менее 1800 мм и не более 2500 мм.

Перв. примен.

Страв. №

Подп. и дата

Инв.№ дубл.

Взам.инв.№

Подп. и дата

Инв.№ подл.

Изм	Лист	№ докум.	Подп.	Дата