

КМЛП-1016М 003

Перв. примен.

Справ. №

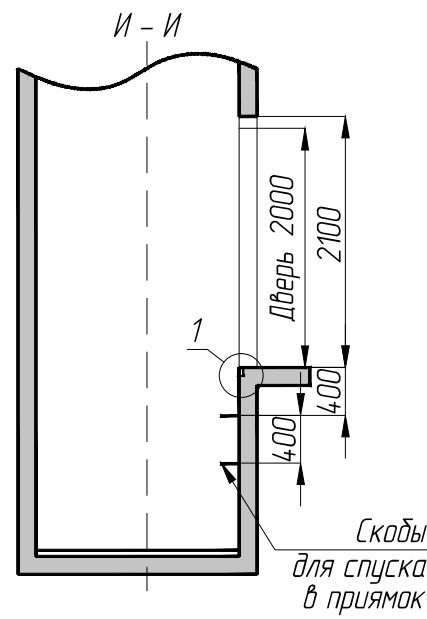
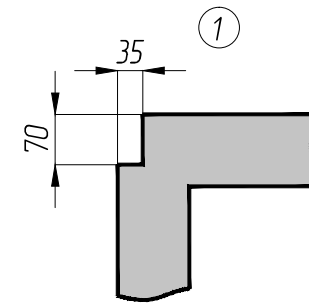
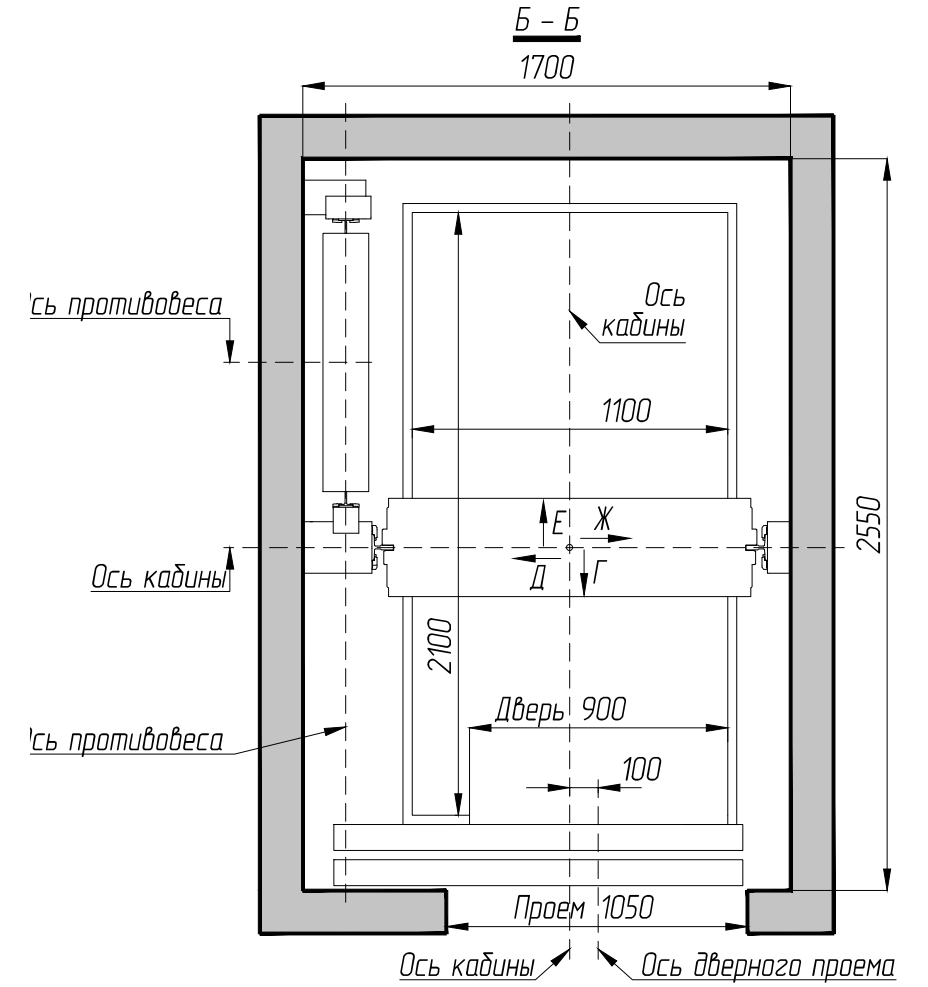
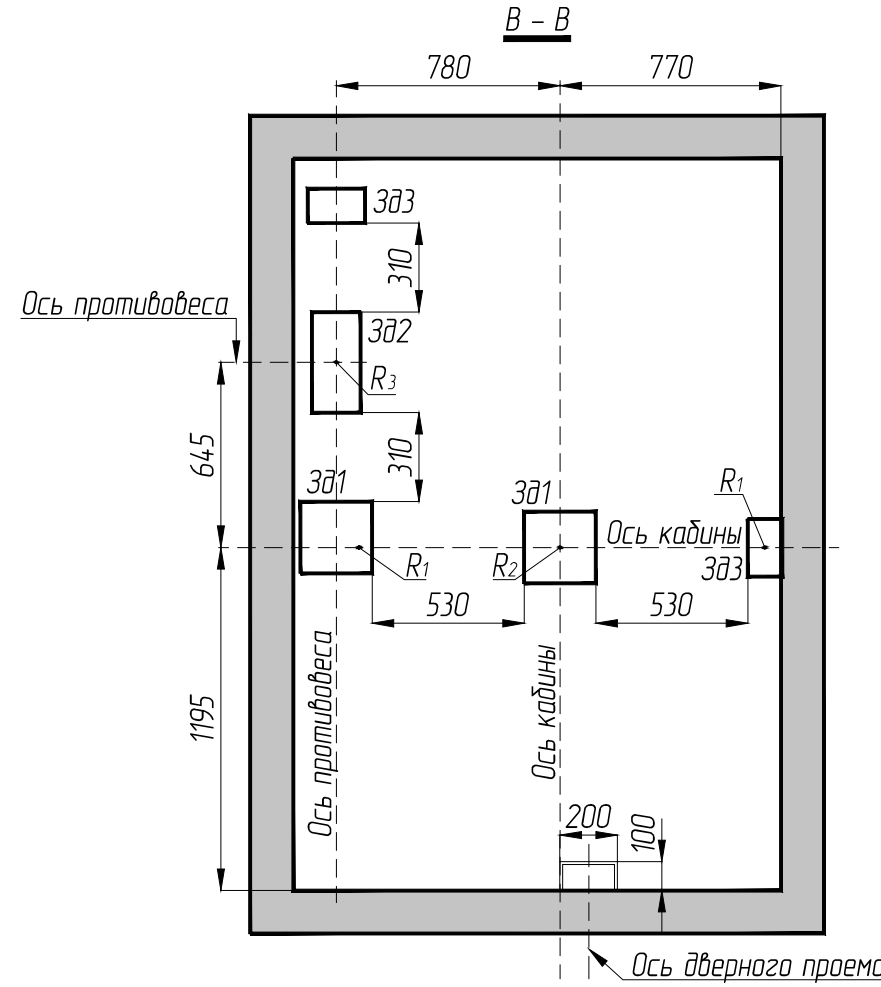
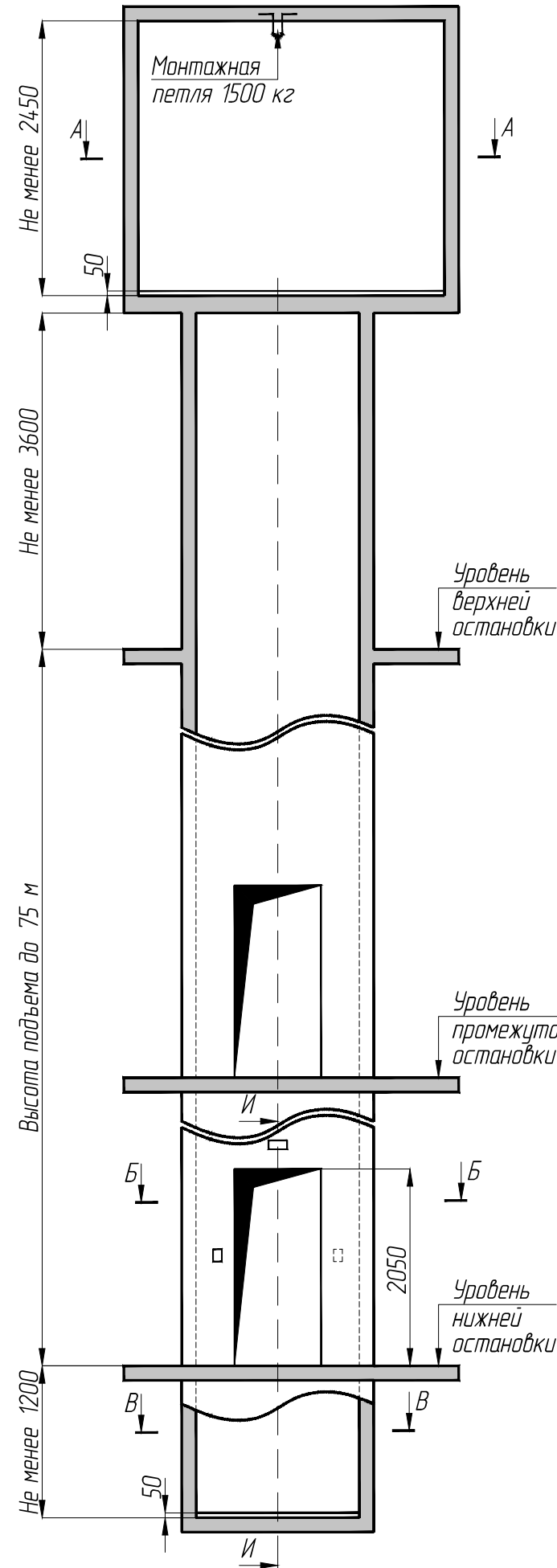
Подп. и дата

Инв.№ дубл.

Взам.инв.№

Подп. и дата

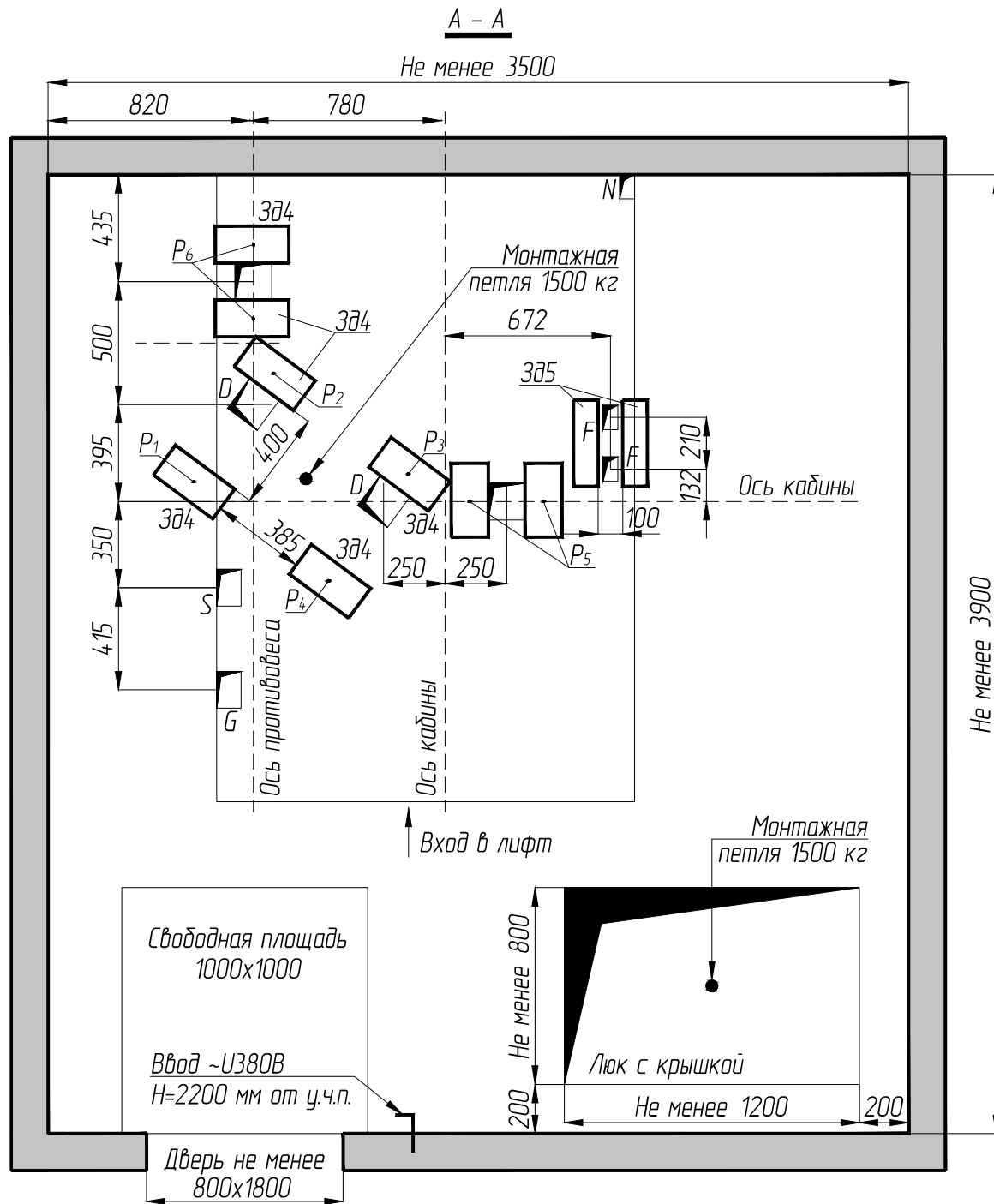
Инв.№ подл.



					КМЛП-1016М 003			
Изм.	Лист	№ докум.	Подп.	Дата	Лифт пассажирский Q= 1000 кг, V - 1,6 м/с	Лит.	Масса	Масштаб
Разраб.	Павлов							
Проб.	Зганник							
Т.контр.						Лист 1	Листов 3	
Н.контр.						ООО Канмаш ДСО		
Утв.	Константинов				Задание на проектирование строительной части пассажирского лифта КМЛП-1016М (противовес сбок), под шахту 1700x2550 мм, кабина 1100x2100x2100 мм.			

Копировал

Формат А3



Отв.	Ширина, мм	Глубина, мм	Назначение
D	150	150	Тяговые канаты
F	60	100	Канат ограничителя скорости
G	100	150	Подвесной кабель
S	100	150	Электроразводка по шахте
N	60	100	Освещение шахты

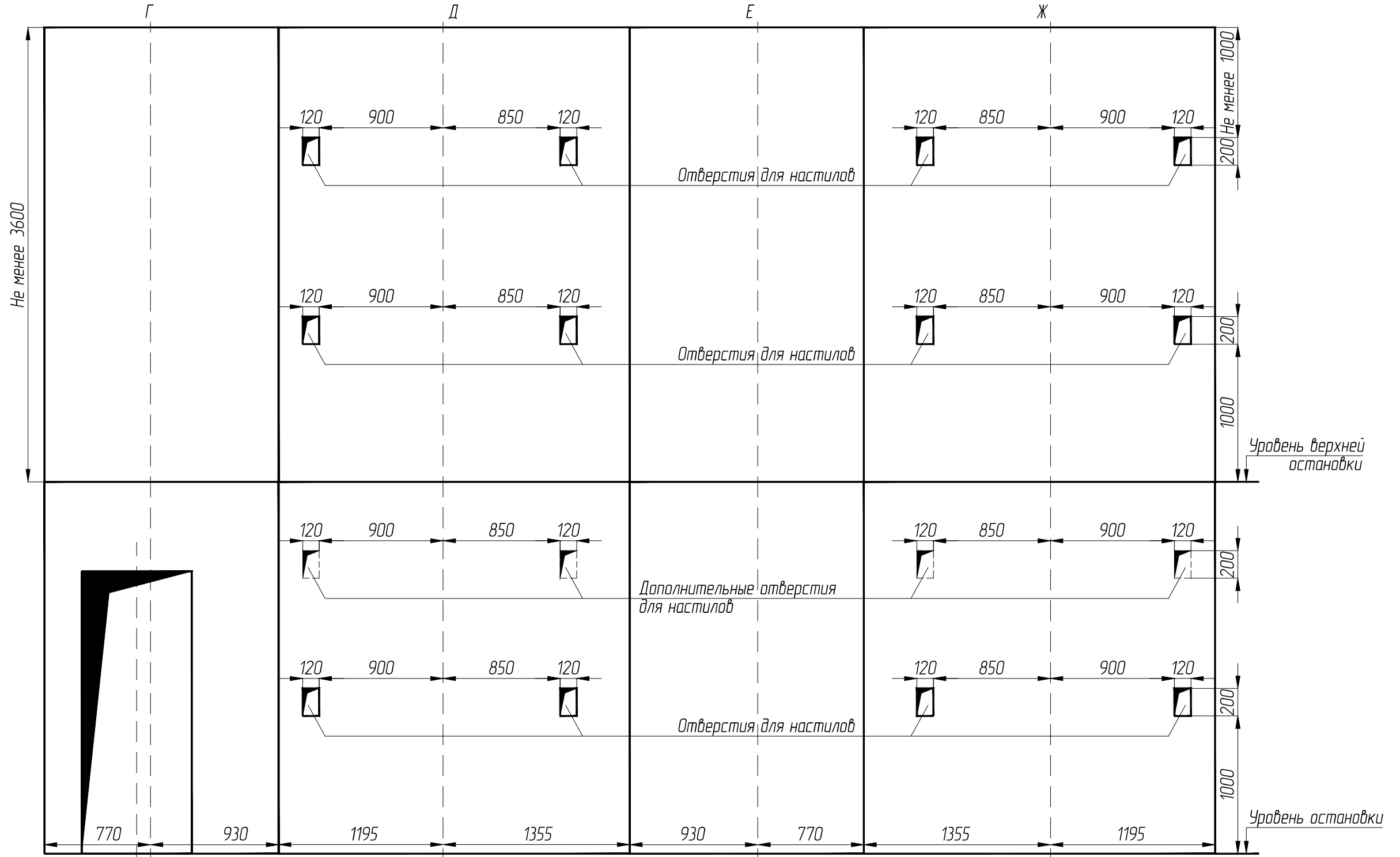
Таблица нагрузок на строительную часть от лифтовой установки.

Обозначение нагрузок	Величина нагрузки, Н	Схема действий сил	Примечание
P ₁	5900	На опоры привода	Постоянные нагрузки
P ₂	6950		
P ₃	9000		
P ₄	7050		
P ₁	12900	На детали крепления направляющих	Кратковременные нагрузки при посадке кабины на ловители
P ₂	17650		
P ₃	13800		
P ₄	9600		
F ₁	5040	На детали крепления направляющих	Нагрузки, действующие одновременно и аварийно
F ₂	1420		
F ₃	60650		
R ₁	57850	На пять направляющих кабины	Нагрузки, действующие одновременно и аварийно
R ₂	80850	На опору буфера кабины	
R ₃	60000	На опору буфера противовеса	
G	850	На детали крепления дверей в плоскости стены	Постоянные нагрузки
P ₅	12150	Подвеска тяговых канатов	Постоянные нагрузки
P ₆	9350		
P ₅	19620		
P ₆	24720		
Расчётная временная нагрузка на пол машинного помещения и крышку люка – 5000 Н/м ²			

Закладная деталь	Ширина, мм	Глубина, мм
Зд1	250	250
Зд2	350	170
Зд3	120	200
Зд4	150	300
Зд5	100	350

Изм	Лист	№ докум.	Подп.	Дата

Развертка шахты лифта



1. При высоте этажа 3600 мм и более предусмотреть дополнительные отверстия под настилы с шагом не менее 1800 мм и не более 2500 мм.

Перв. примен.

Справ. №

Подп. и дата

Инв.№ дубл.

Взам.инв.№

Подп. и дата

Инв.№ подл.

Изм	Лист	№ докум.	Подп.	Дата