

КМЛП-1011М 001

Перв. примен.

Справ. №

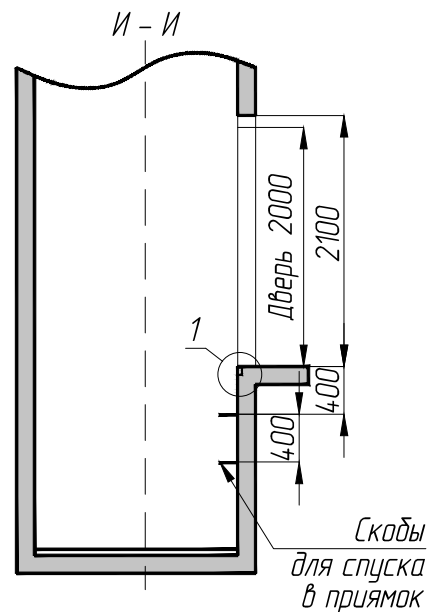
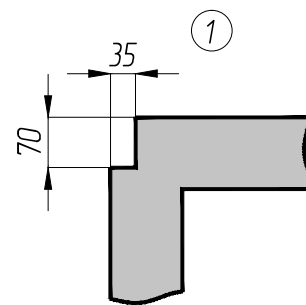
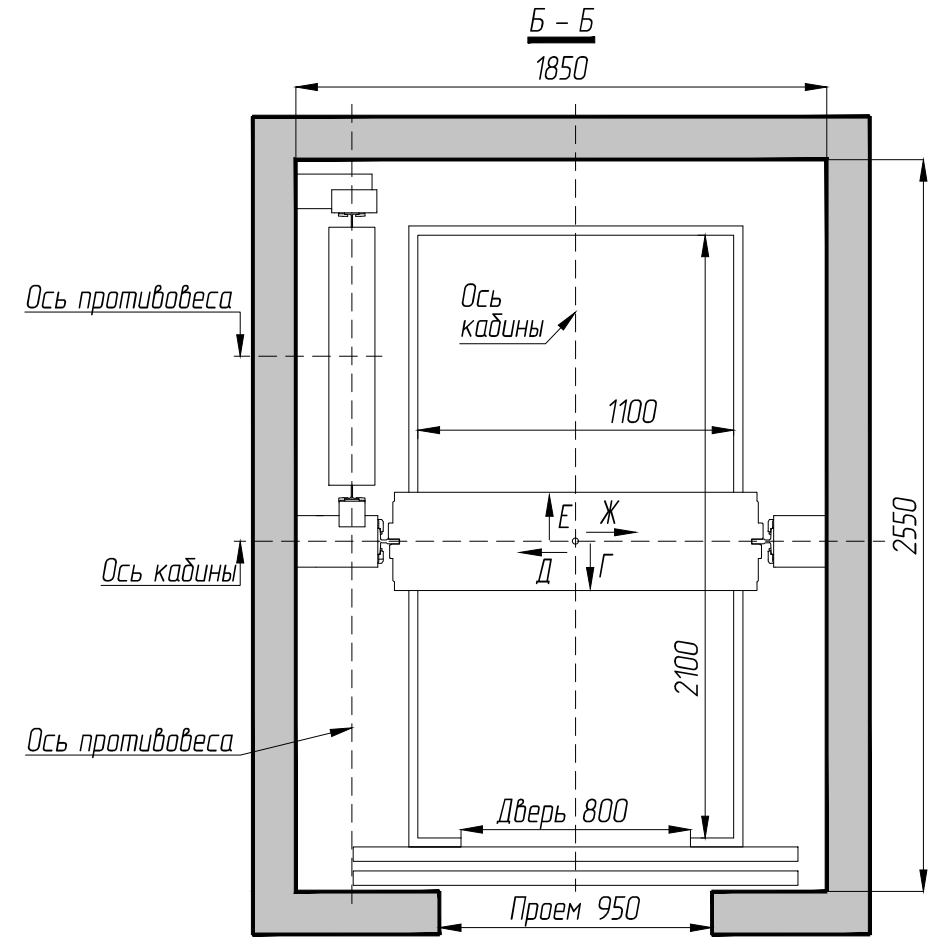
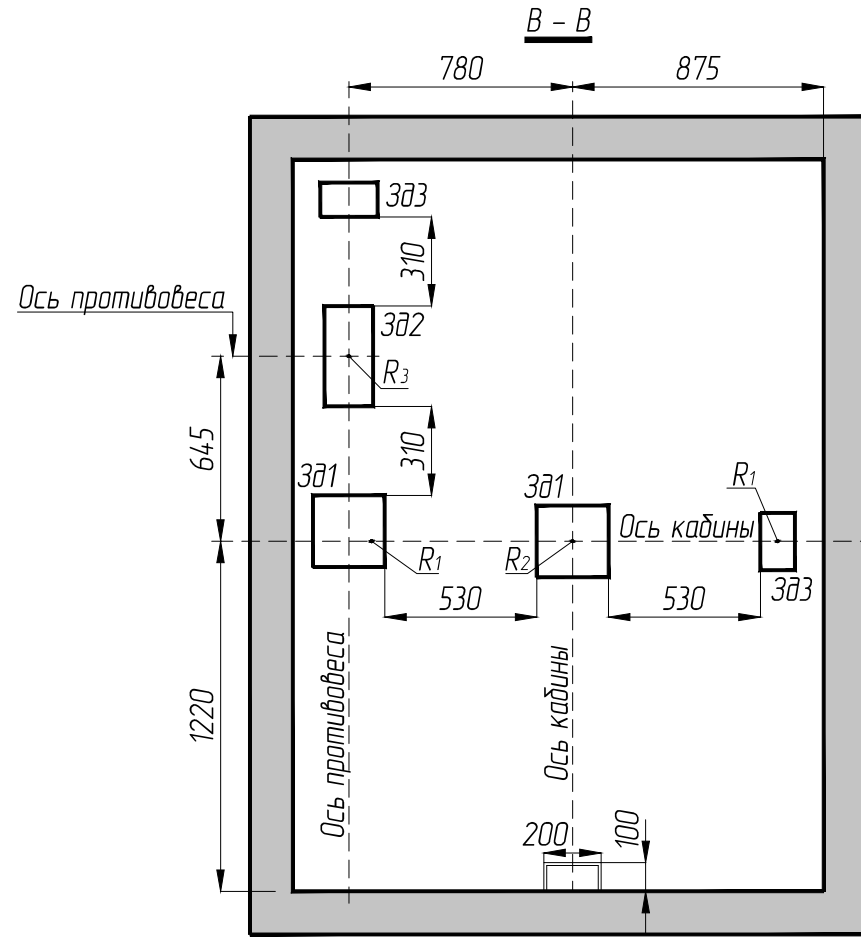
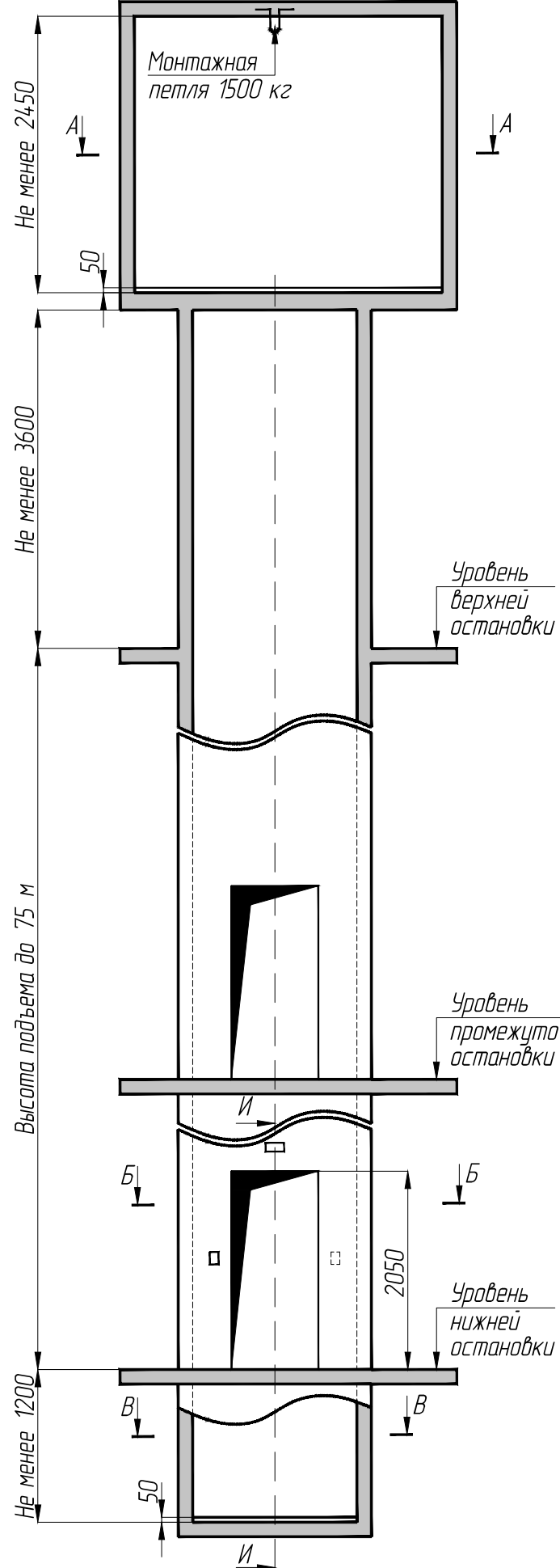
Подп. и дата

Инв.№ дудл.

Взаминв.№

Подп. и дата

Инв.№ подл.



| | | | | |
|----------|--------------|----------|-------|------|
| Изм. | Лист | № докум. | Подп. | Дата |
| Разраб. | Павлов | | | |
| Проб. | Згонник | | | |
| Т.контр. | | | | |
| Н.контр. | | | | |
| Утв. | Константинов | | | |

КМЛП-1011М 001

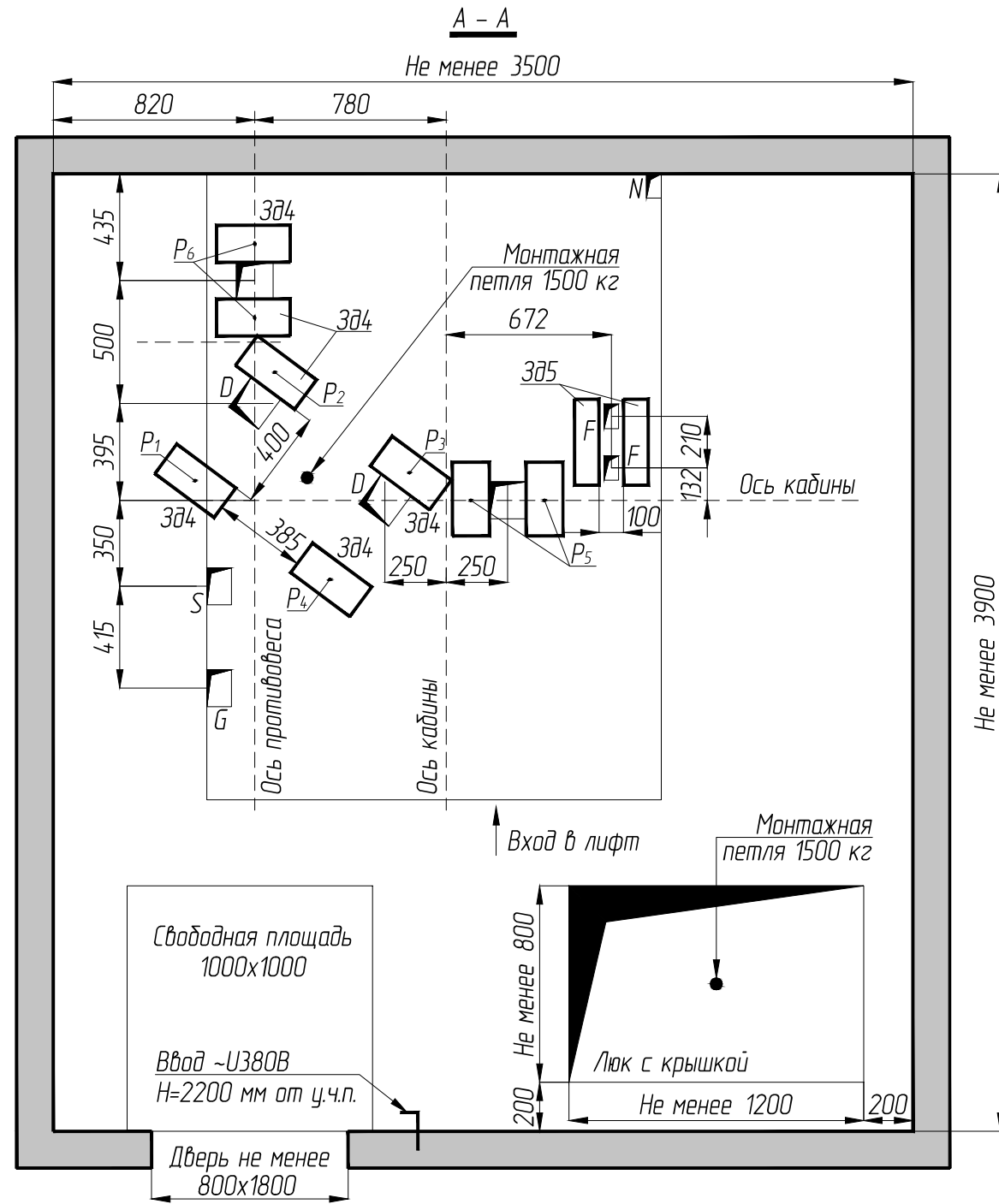
Лифт пассажирский
Q= 1000 кг, V - 1,0 м/с

Задание на проектирование строительной части пассажирского лифта КМЛП-1011М (противовес сбоку), под шахту 1850x2550 мм, кабина 1100x2100x2100 мм.

| | | |
|----------------|----------|---------|
| Лит. | Масса | Масштаб |
| Лист 1 | Листов 3 | |
| ООО Канмаш ДСО | | |

Копировал

Формат А3



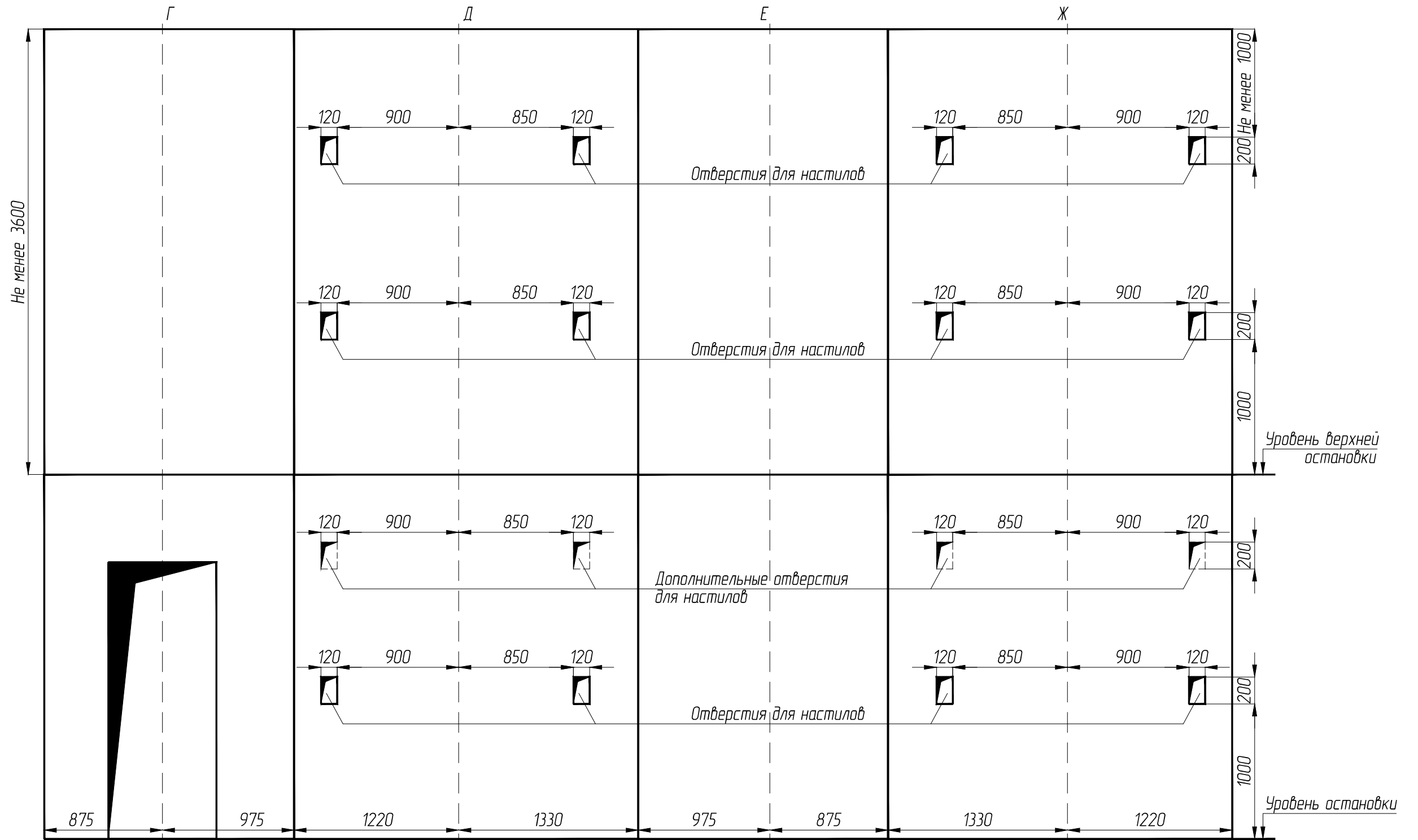
| Отв. | Ширина, мм | Глубина, мм | Назначение |
|------|------------|-------------|-----------------------------|
| D | 150 | 150 | Тяговые канаты |
| F | 60 | 100 | Канат ограничителя скорости |
| G | 100 | 150 | Подвесной кабель |
| S | 100 | 150 | Электроразводка по шахте |
| N | 60 | 100 | Освещение шахты |

| Обозначение нагрузок | Величина нагрузки, Н | Схема действий сил | Примечание |
|---|----------------------|--|---|
| P ₁ | 5900 | На опоры привода | Постоянные нагрузки |
| P ₂ | 6950 | | |
| P ₃ | 9000 | | |
| P ₄ | 7050 | | |
| P ₁ | 10750 | На детали крепления направляющих | Кратковременные нагрузки при посадке кабины на лобители |
| P ₂ | 14700 | | |
| P ₃ | 11500 | | |
| P ₄ | 8000 | | |
| F ₁ | 4200 | На детали крепления направляющих | |
| F ₂ | 1190 | | |
| F ₃ | 50540 | | |
| R ₁ | 57850 | На пять направляющих кабины | Нагрузки, действующие одновременно и аварийно |
| R ₂ | 80850 | На опору бuffersа кабины | |
| R ₃ | 60000 | На опору бuffersа противовеса | |
| G | 850 | На детали крепления дверей в плоскости стены | Постоянные нагрузки |
| P ₅ | 12150 | Подвеска тяговых канатов | Постоянные нагрузки |
| P ₆ | 9350 | | |
| P ₅ | 16350 | | |
| P ₆ | 20600 | | Нагрузки при посадке кабины на лобители |
| Расчётная временная нагрузка на пол машинного помещения и крышку люка - 5000 Н/м ² | | | |

| Закладная деталь | Ширина, мм | Глубина, мм |
|------------------|------------|-------------|
| ЗД1 | 250 | 250 |
| ЗД2 | 350 | 170 |
| ЗД3 | 120 | 200 |
| ЗД4 | 150 | 300 |
| ЗД5 | 100 | 350 |

| Изм | Лист | № докум. | Подп. | Дата |
|-----|------|----------|-------|------|
| | | | | |

Развертка шахты лифта



1. При высоте этажа 3600 мм и более предусмотреть дополнительные отверстия под настилы с шагом не менее 1800 мм и не более 2500 мм.

Перв. примен.

Справ. №

Подп. и дата

Инв.№ докл.

Взам.инв.№

Подп. и дата

Инв.№ подл.

| | | | | |
|-----|------|----------|-------|------|
| Изм | Лист | № докум. | Подп. | Дата |
| | | | | |