

КМЛП-0626М

Перв. примен.

Справ. №

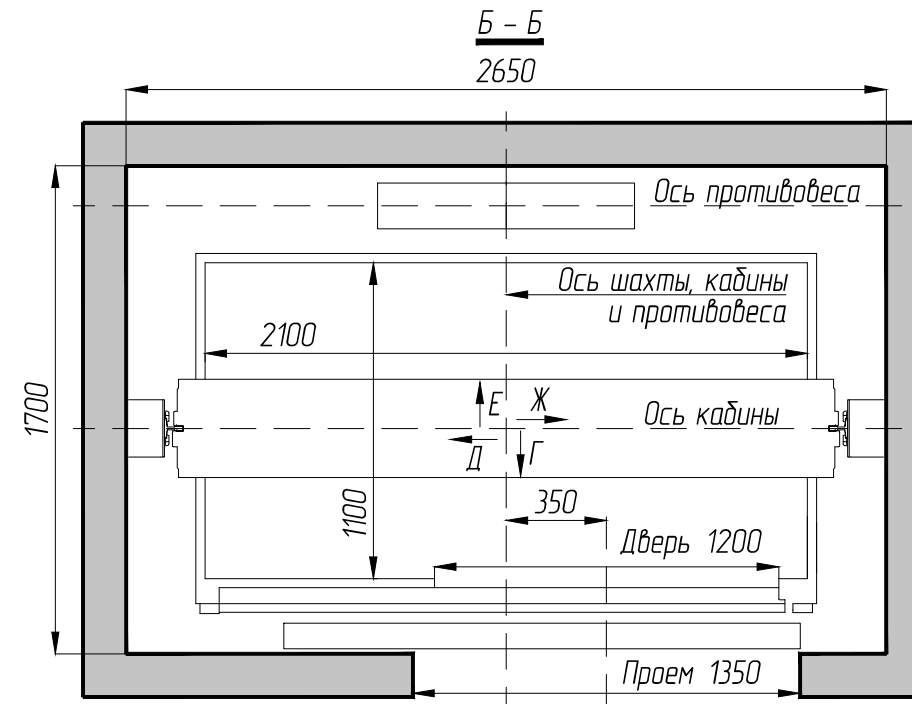
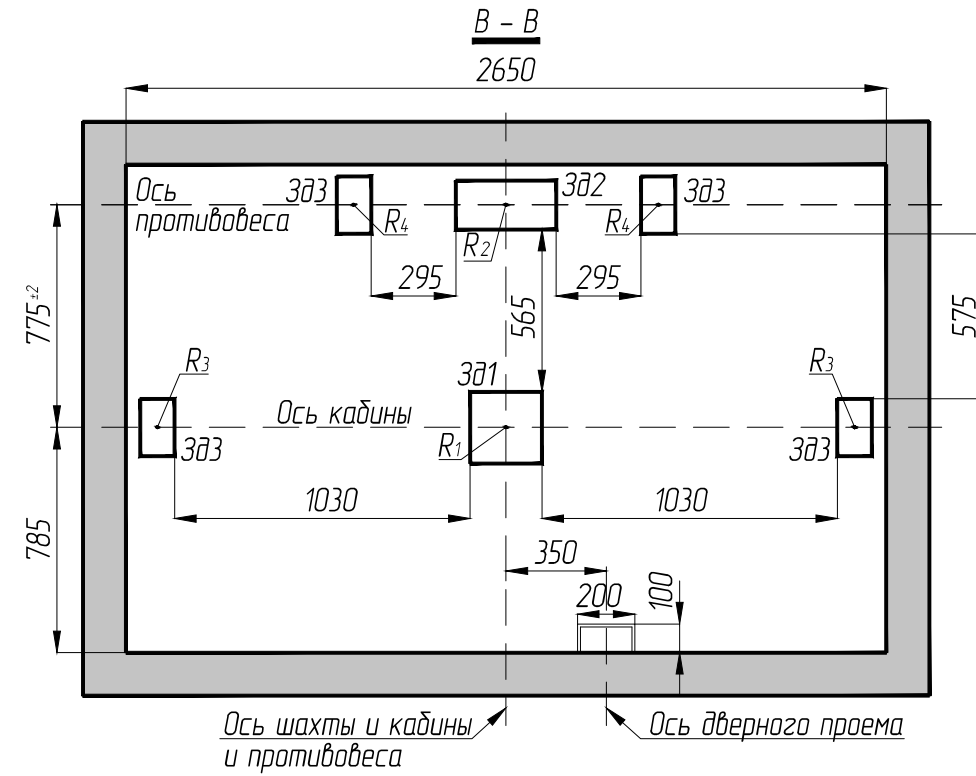
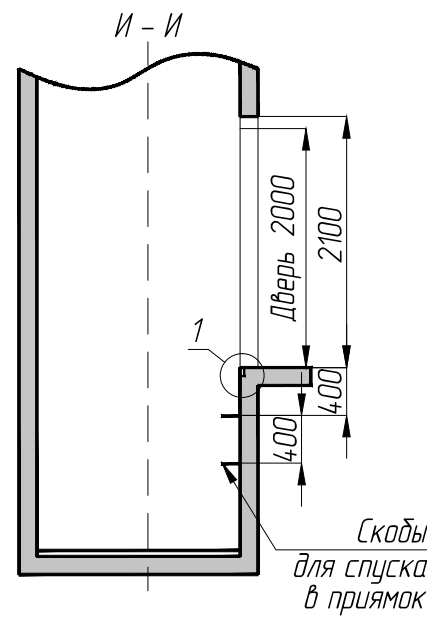
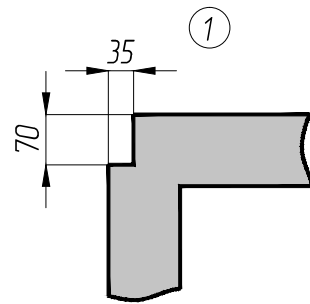
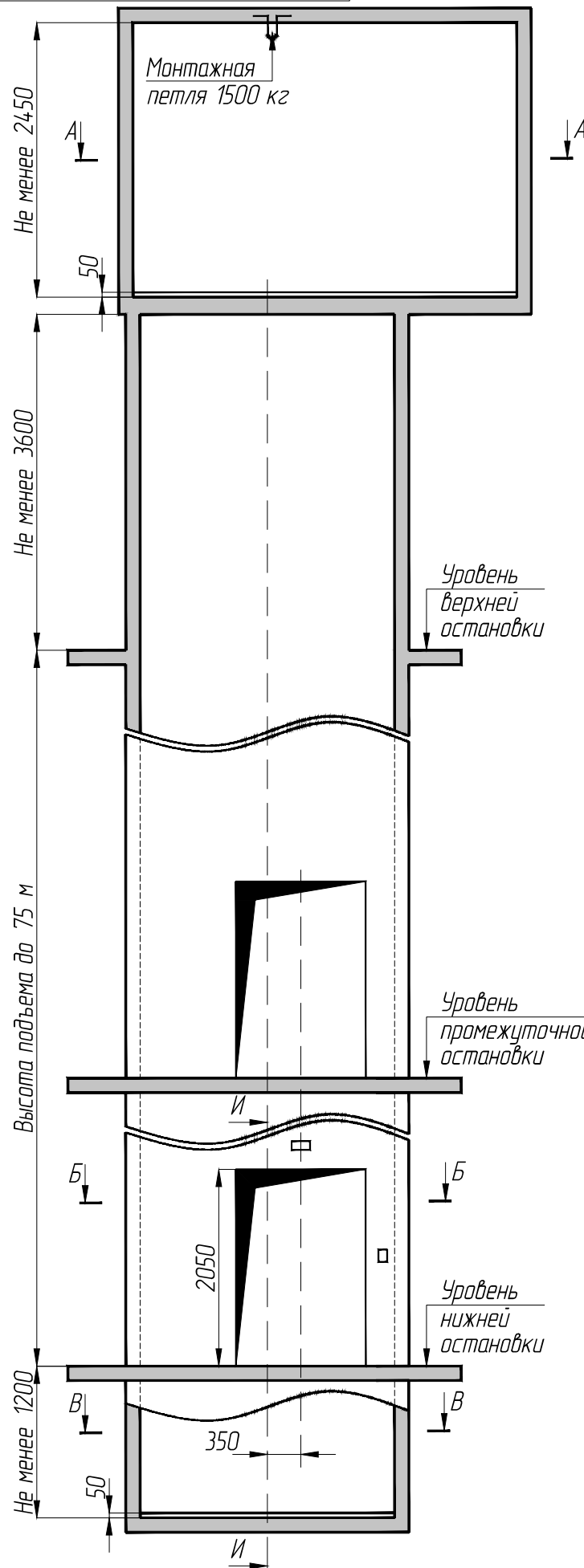
Подп. и дата

Инв.№ дубл.

Взам.инв.№

Подп. и дата

Инв.№ подл.



Изм.	Лист	№ докум.	Подп.	Дата
Разраб.	Павлов			
Проб.	Зганник			
Т.контр.				
Н.контр.				
Утв.	Константинов			

КМЛП-0626М		
Лит.	Масса	Масштаб
Лист 1	Листов 3	
ООО Канмаш ДСО		
Формат А3		

Лифт пассажирский  
Q= 630 кг, V - 1,6 м/с

Задание на проектирование строительной части пассажирского лифта КМЛП-0626М (противовес сзади) под шахту 2650x1700 мм, кабина 2100x1100x2100 мм.

Копировал

КМЛП-0626М

Перв. примен.

Справ. №

Подп. и дата

Инв.№ удл.

Взам.инв.№

Подп. и дата

Инв.№ подл.

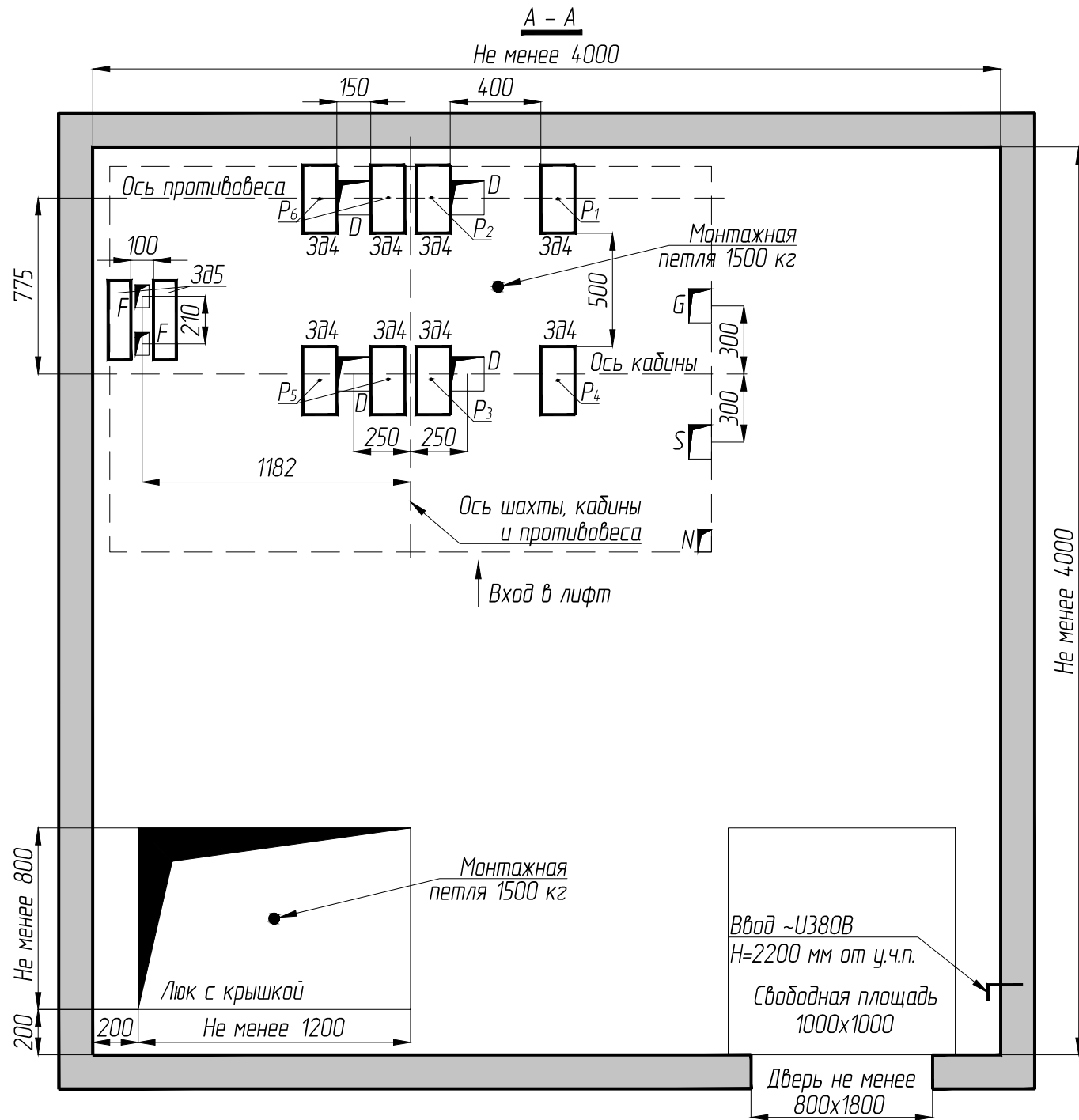


Таблица нагрузок на строительную часть от лифтовой установки.

Обозначение нагрузок	Величина нагрузки, Н	Схема действий сил	Примечание
P <sub>1</sub>	5360	На опоры привода	Постоянные нагрузки
P <sub>2</sub>	6320		
P <sub>3</sub>	8200		
P <sub>4</sub>	6400		
P <sub>1</sub>	9770	На детали крепления направляющих	Кратковременные нагрузки при посадке кабины на лобители
P <sub>2</sub>	13360		
P <sub>3</sub>	10450		
P <sub>4</sub>	7270		
F <sub>1</sub>	3800	На детали крепления направляющих	
F <sub>2</sub>	1080		
F <sub>3</sub>	45950		
R <sub>1</sub>	52600	На пяту направляющих кабины	Нагрузки, действующие одновременно и аварийно
R <sub>2</sub>	73500	На опору буфера кабины	
R <sub>3</sub>	54550	На опору буфера противовеса	
G	850	На детали крепления дверей в плоскости стены	Постоянные нагрузки
P <sub>5</sub>	11050	Подвеска тяговых канатов	Постоянные нагрузки
P <sub>6</sub>	8500		
P <sub>5</sub>	14860		
P <sub>6</sub>	18700		
Расчётная временная нагрузка на пол машинного помещения и крышку люка - 5000 Н/м <sup>2</sup>			

Отв.	Ширина, мм	Глубина, мм	Назначение
D	150	150	Тяговые канаты
F	60	100	Канат ограничителя скорости
G	100	150	Подвесной кабель
S	100	150	Электропроводка по шахте
N	60	100	Освещение шахты

Закладная деталь	Ширина, мм	Глубина, мм
Зд1	250	250
Зд2	350	170
Зд3	120	200
Зд4	150	300
Зд5	100	350

Изм	Лист	№ докум.	Подп.	Дата

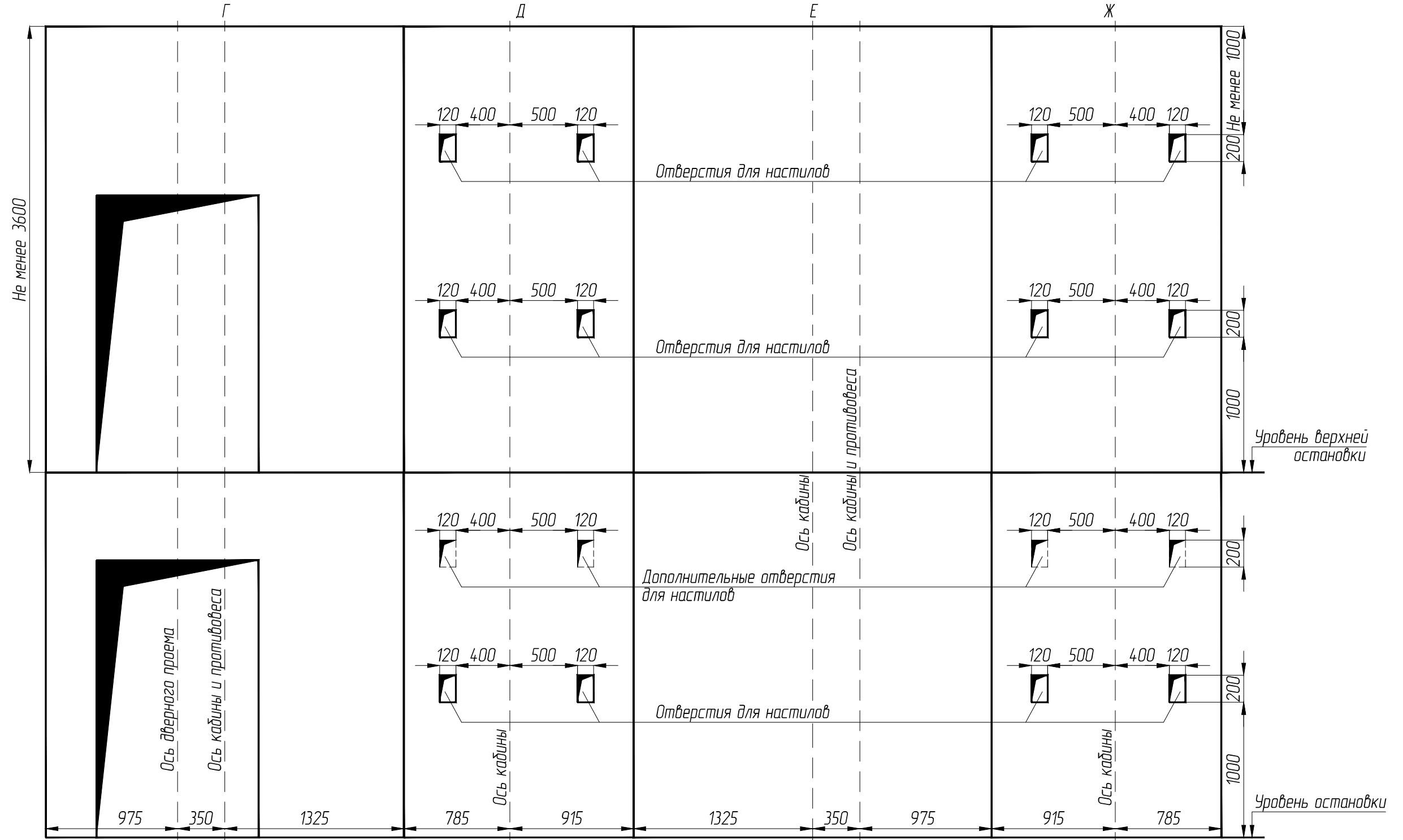
КМЛП-0626М

Лист  
2

Копировал

Формат А3

Развертка шахты лифта



1. При высоте этажа 3600 мм и более предусмотреть дополнительные отверстия под настилы с шагом не менее 1800 мм и не более 2500 мм.

Перв. примен.

Справ. №

Подп. и дата

Инв.№ дудл.

Взам.инв.№

Подп. и дата

Инв.№ подл.

Изм	Лист	№ докум.	Подп.	Дата