

КМЛП-0621М

Перв. примен.

Справ. №

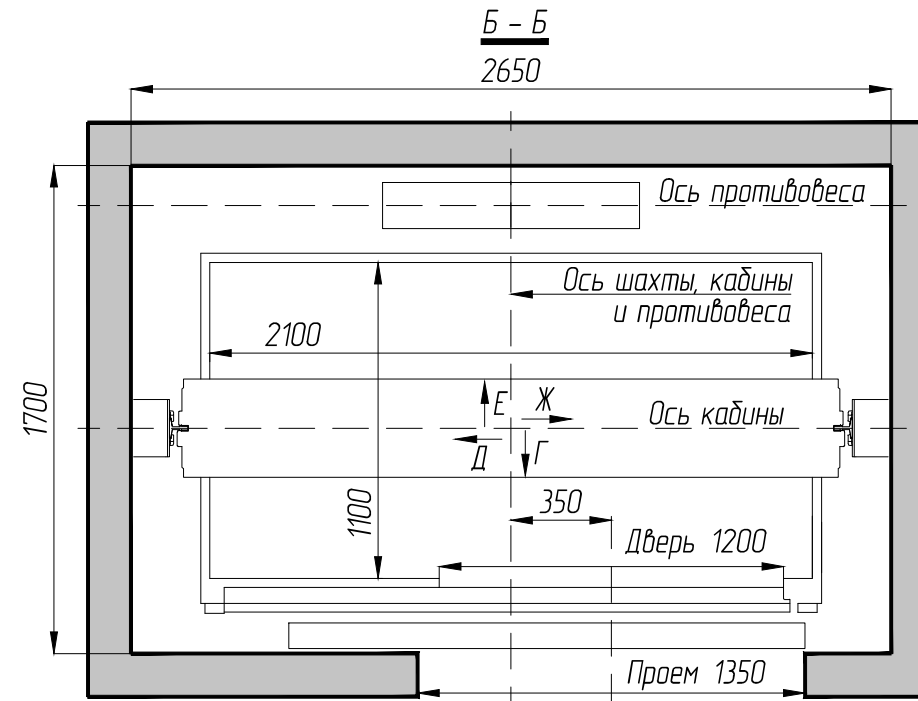
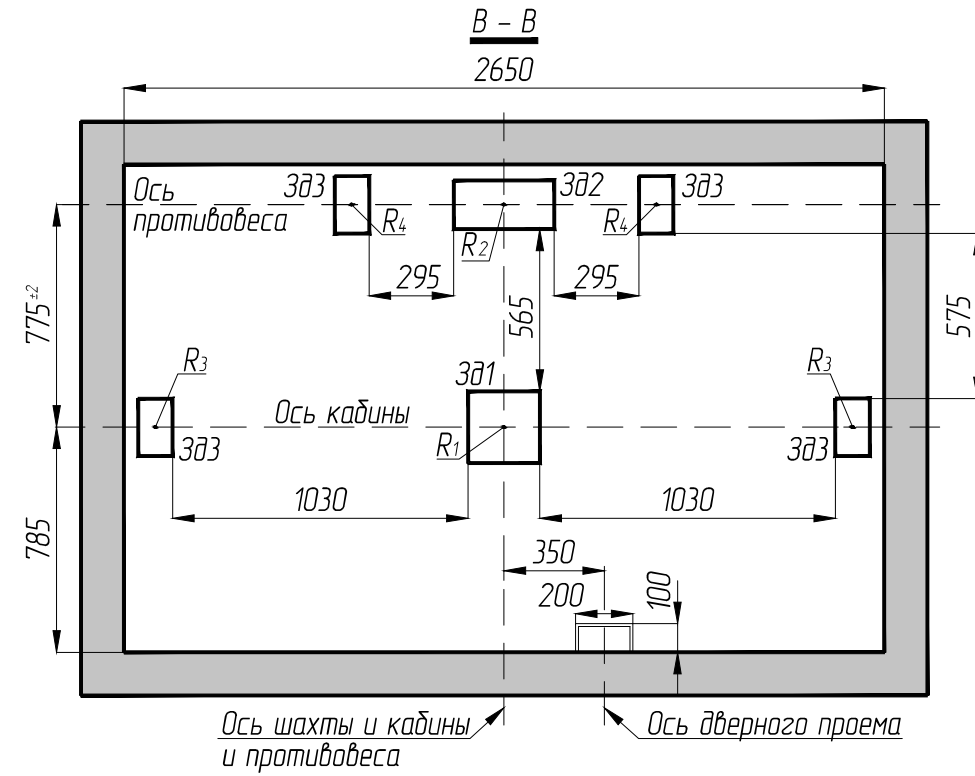
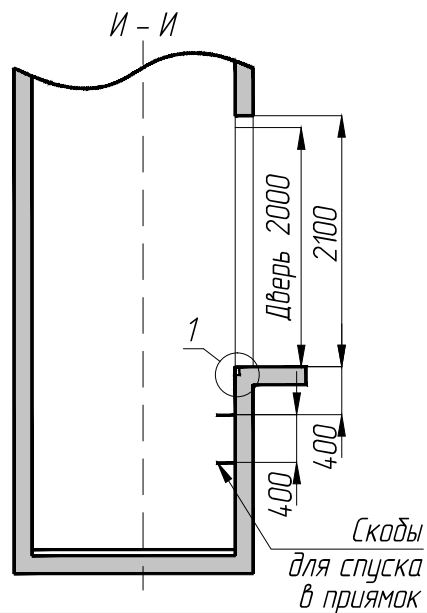
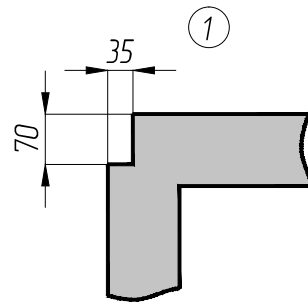
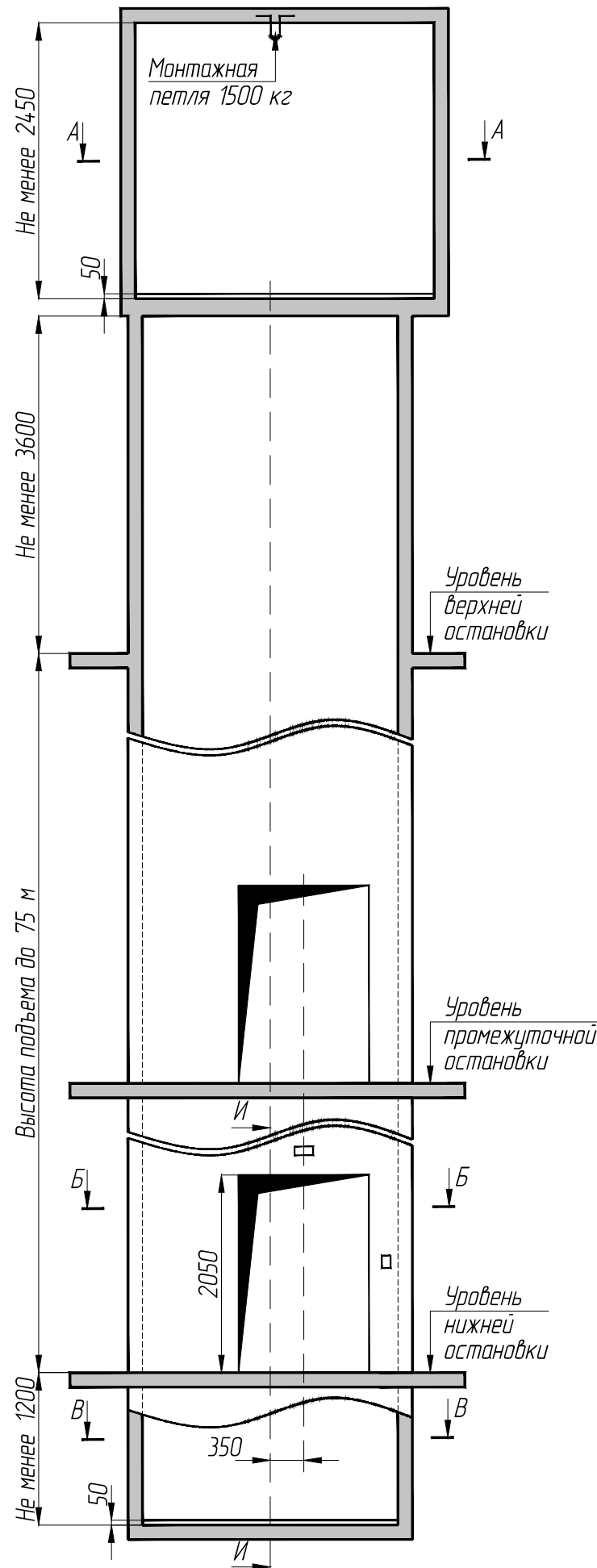
Подп. и дата

Инв.№ дубл.

Взам.инв.№

Подп. и дата

Инв.№ подл.



Изм.	Лист	№ докум.	Подп.	Дата
Разраб.	Павлов			
Проб.	Зганник			
Т.контр.				
Н.контр.				
Утв.	Константинов			

КМЛП-0621М		
Лит.	Масса	Масштаб
Лист 1		Листов 3
Лифт пассажирский Q= 630 кг, V - 1,0 м/с		
Задание на проектирование строительной части пассажирского лифта КМЛП-0621М (противовес сзади), под шахту 2650x1700 мм, кабина 2100x1100x2100 мм.		
ООО Канмаш ДСО		

Копировал

Формат А3

КМЛП-0621М

Перв. примен.

Справ. №

Подп. и дата

Инв.№ дубл.

Взам.инв.№

Подп. и дата

Инв.№ подл.

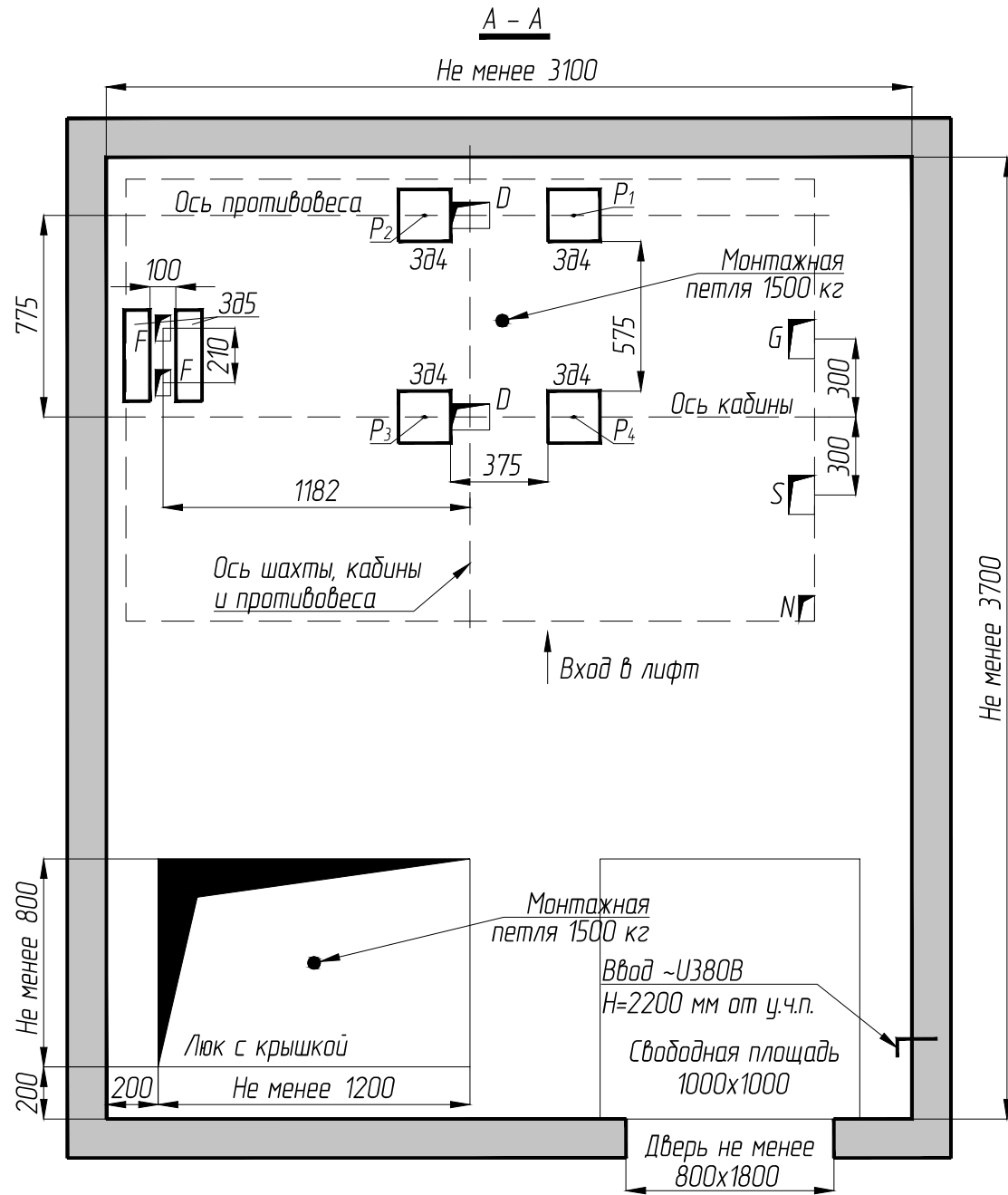


Таблица нагрузок на строительную часть от лифтовой установки.

Обозначение нагрузок	Величина нагрузки, Н	Схема действий сил	Примечание	
P <sub>1</sub>	7450	На опоры привода	Постоянные нагрузки	
P <sub>2</sub>	9000			
P <sub>3</sub>	11750			
P <sub>4</sub>	9050			
P <sub>1</sub>	13900	На детали крепления направляющих	Кратковременные нагрузки при посадке кабины на лобовики	
P <sub>2</sub>	16150			
P <sub>3</sub>	14200			
P <sub>4</sub>	10000			
F <sub>1</sub>	2900			
F <sub>2</sub>	1000			
F <sub>3</sub>	36750			
R <sub>1</sub>	41000	На пятку направляющих кабины	Нагрузки, действующие одновременно и аварийно	
R <sub>2</sub>	58800	На опору буфера кабины		
R <sub>3</sub>	45600	На опору буфера противовеса		
G	850		На детали крепления дверей в плоскости стены	Постоянные нагрузки
P <sub>5</sub>	ГОСТ 24258-88	Нагрузка при монтаже		

Отв.	Ширина, мм	Глубина, мм	Назначение
D	100	150	Тяговые канаты
F	60	100	Канат ограничителя скорости
G	100	150	Подвесной кабель
S	100	150	Электроразводка по шахте
N	60	100	Освещение шахты

Закладная деталь	Ширина, мм	Глубина, мм
Зд1	250	250
Зд2	350	170
Зд3	120	200
Зд4	200	200
Зд5	100	350

Изм	Лист	№ докум.	Подп.	Дата

КМЛП-0621М

Лист

2

Копировал

Формат А3

