

КМЛП-0416М

Перв. примен.

Справ. №

Подп. и дата

Инв.№ дубл.

Взам.инв.№

Подп. и дата

Инв.№ подл.

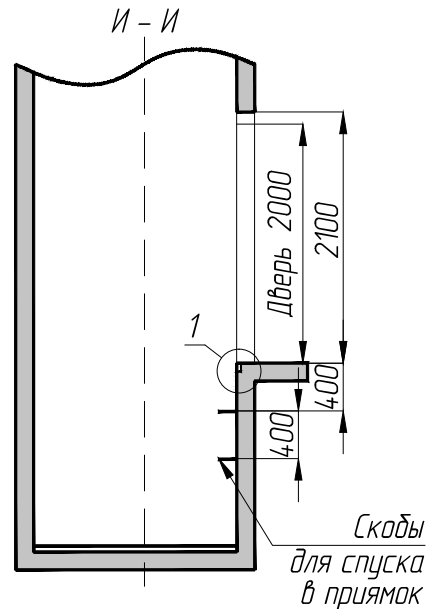
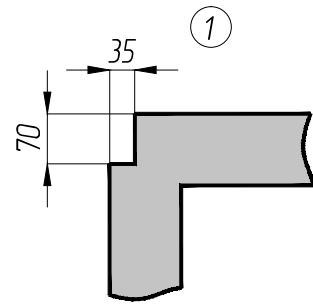
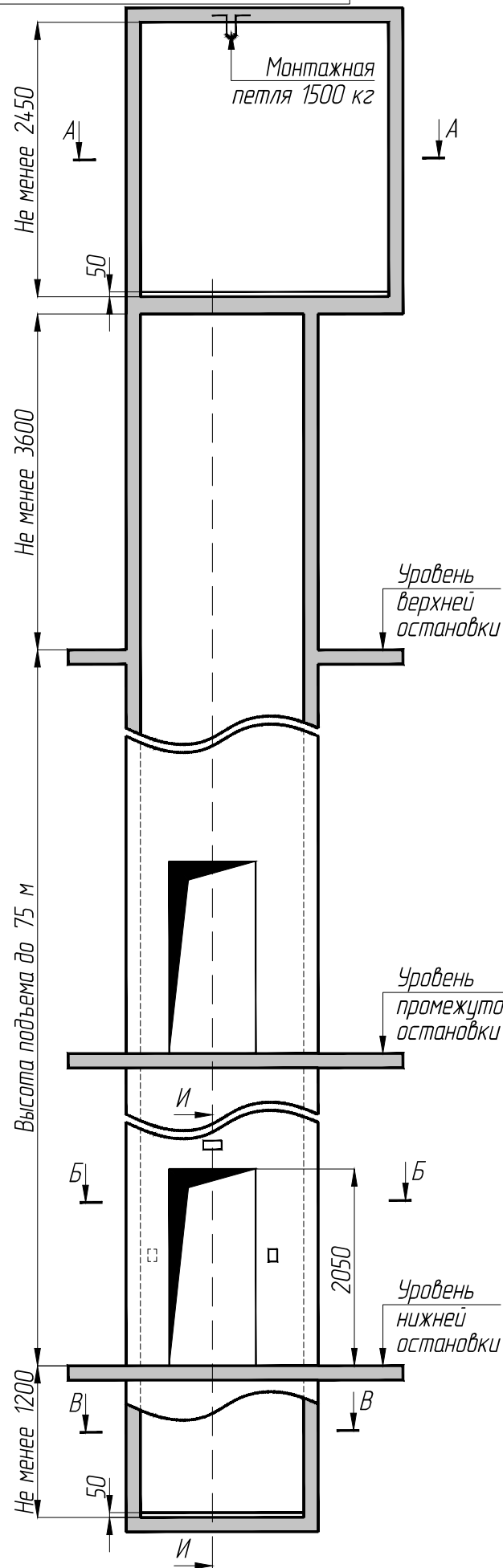


Таблица нагрузок на строительную часть от лифтовой установки.

Обозначение нагрузок	Величина нагрузки, Н	Схема действий сил	Примечание
P_1	3900	На опоры привода	Постоянные нагрузки
P_2	7070		
P_3	9150		
P_4	5350		
P_1	9192		
P_2	17580		
P_3	12600		
P_4	6420		
F_1	1128	На детали крепления направляющих	Кратковременные нагрузки при посадке кабины на ловители
F_2	780		
F_3	30600		
R_1	40400	На опору буфера кабины	Нагрузки, действующие одновременно и аварийно
R_2	32000	На опору буфера противовеса	
R_3	26800	На пяту направляющих кабины	
R_4	16500	На пяту направляющих противовеса	
G	850	На детали крепления дверей в плоскости стены	Постоянные нагрузки
P_5	ГОСТ 24258-88	Нагрузка при монтаже	
Расчётная временная нагрузка на пол машинного помещения и крышку люка - 5000 Н/м ²			

					КМЛП-0416М			
Изм.	Лист	№ докум.	Подп.	Дата	Лифт пассажирский $Q = 400 \text{ кг}, V = 1,6 \text{ м/с}$	Лит.	Масса	Масштаб
Разраб.	Павлов							
Проб.	Зганник							
Т.контр.						Лист 1	Листов 3	
Н.контр.					Задание на проектирование строительной части пассажирского лифта КМЛП-0416М (противовес с боку), под шахту 1700x1550 мм, кабина 1000x1100x2100 мм.			
Утв.	Константинов				ООО Канмаш ДСО			

Копировал

Формат А3

Перв. примен.

Справ. №

Подп. и дата

Инв.№ дубл.

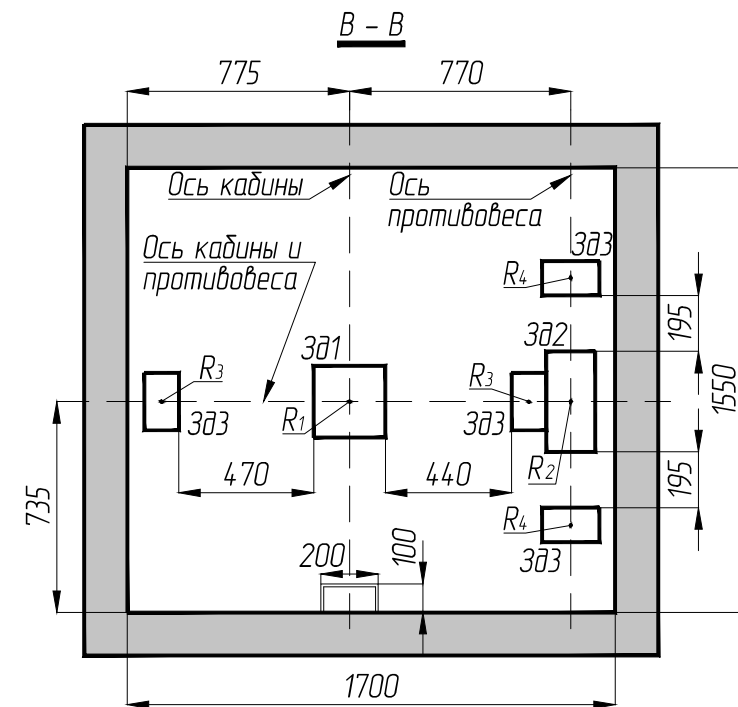
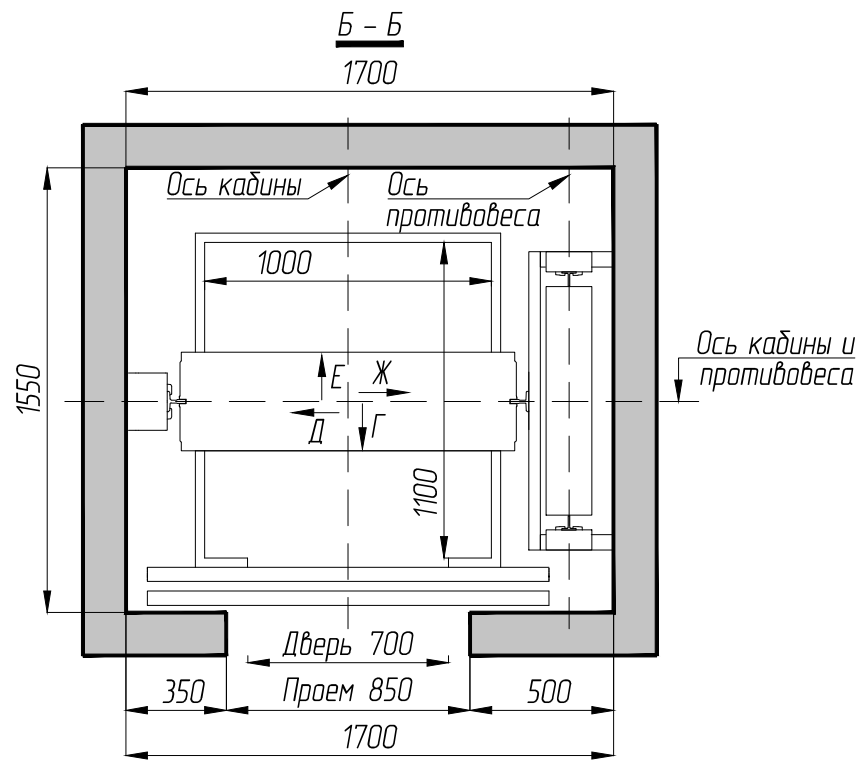
Взам.инв.№

Подп. и дата

Инв.№ подл.

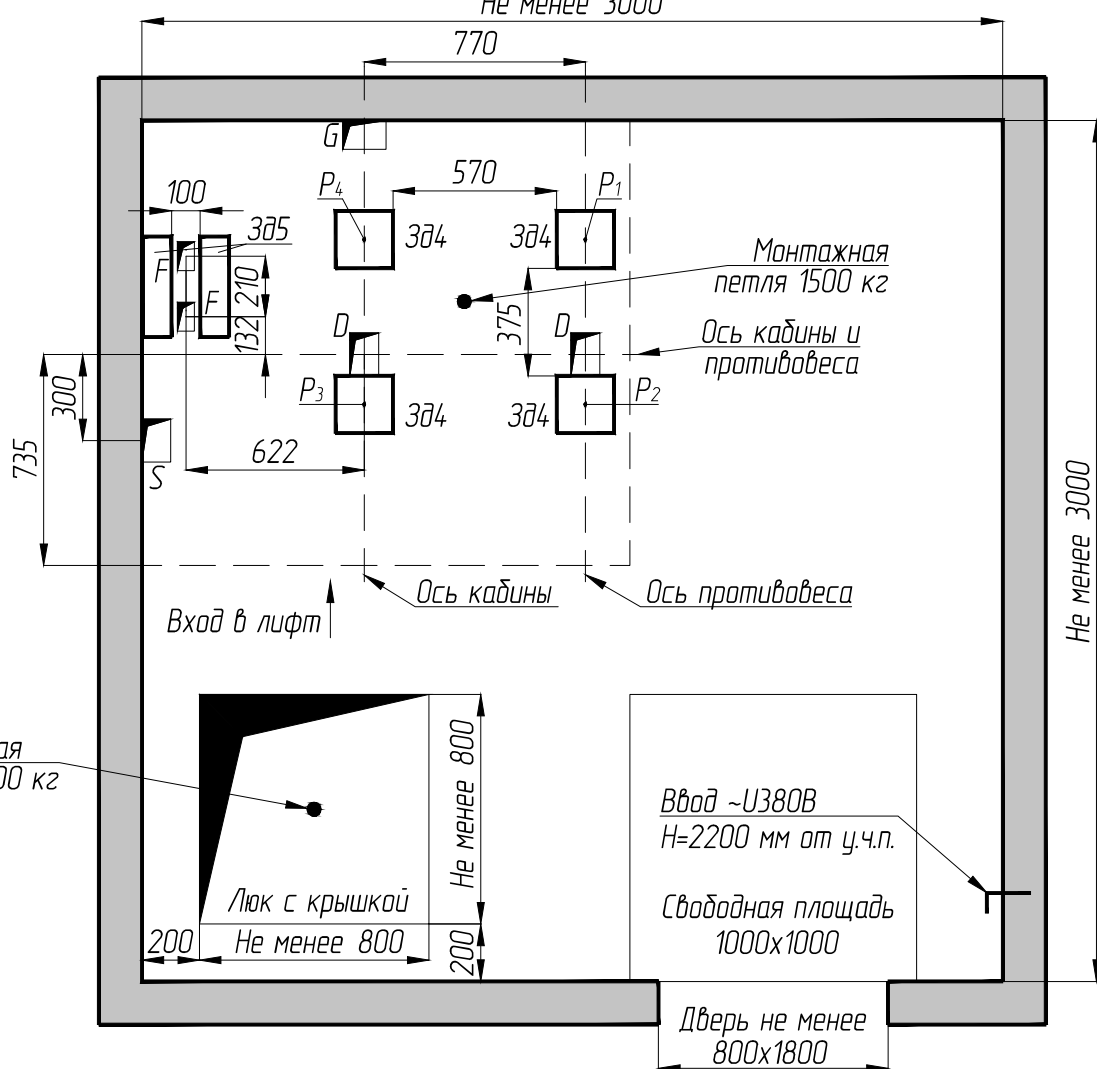
Закладная деталь	Ширина, мм	Глубина, мм
Зд1	250	250
Зд2	350	170
Зд3	120	200
Зд4	200	200
Зд5	100	350

Отв.	Ширина, мм	Глубина, мм	Назначение
D	100	150	Тяговые канаты
F	60	100	Канат ограничителя скорости
G	100	150	Подвесной кабель
S	100	150	Электроразводка по шахте
N	60	100	Освещение шахты



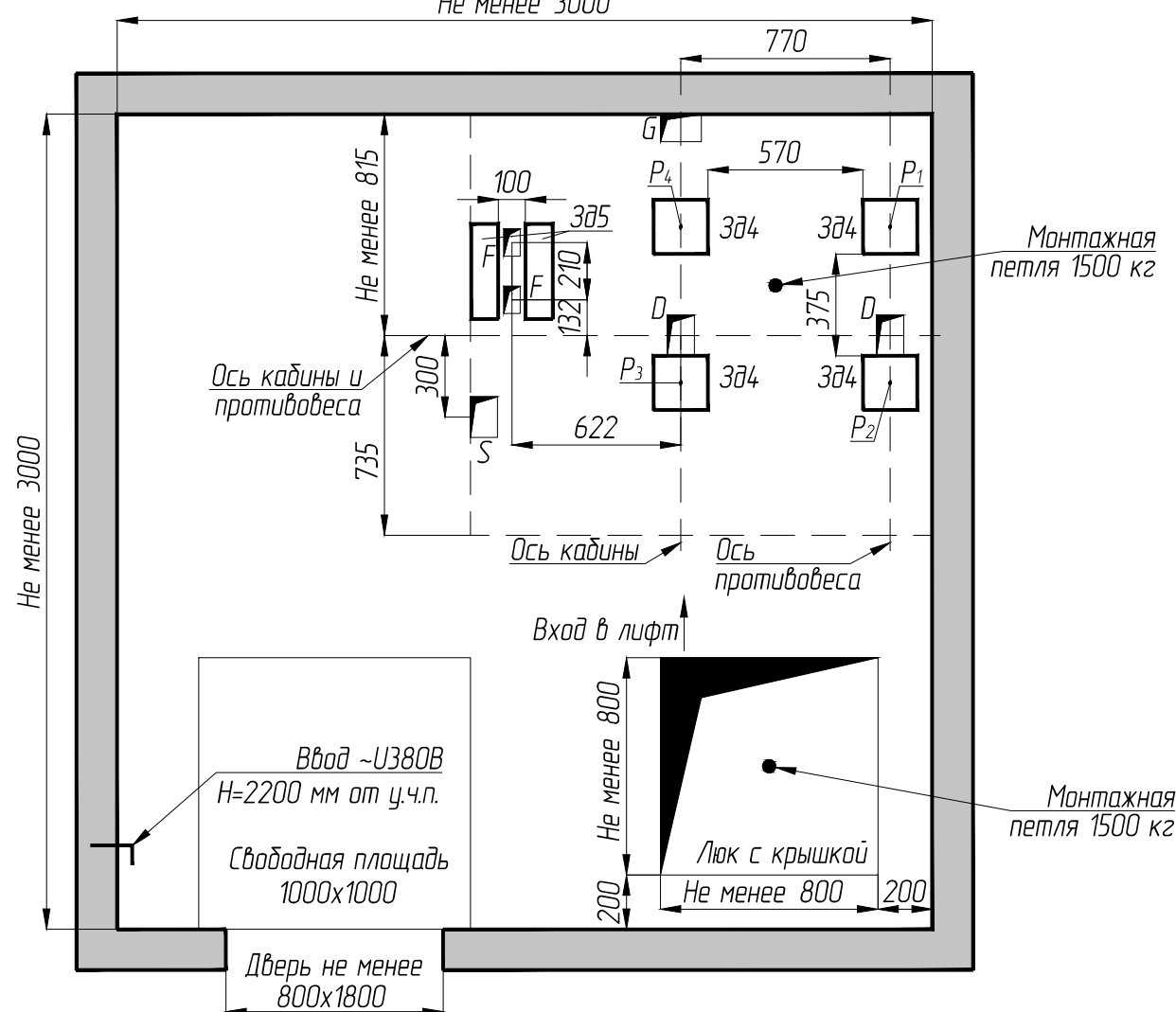
A - A (Вариант 1)

Не менее 3000



A - A (Вариант 2)

Не менее 3000



Изм	Лист	№ докум.	Подп.	Дата

Перв. примен.

Справ. №

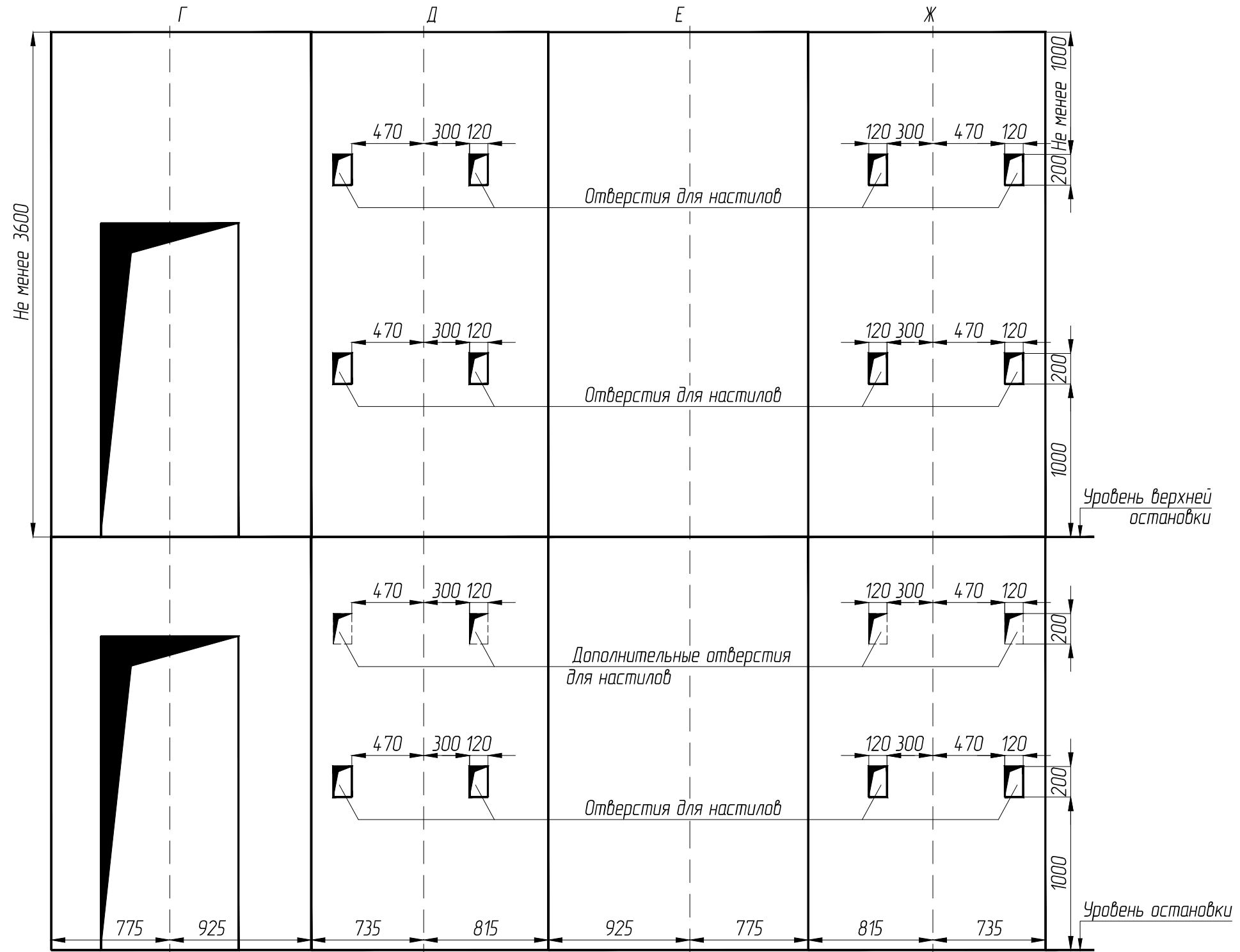
Подп. и дата

Инв.№ дубл.

Взам.инв.№

Подп. и дата

Инв.№ подл.



1. При высоте этажа 3600 мм и более предусмотреть дополнительные отверстия под настилы с шагом не менее 1800 мм и не более 2500 мм.

Изм	Лист	№ докум.	Подп.	Дата