

КМЛП-0621Б 001

Перв. примен.

Справ. №

Подп. и дата

Инв.№ дубл.

Взам.инв.№

Подп. и дата

Инв.№ подл.

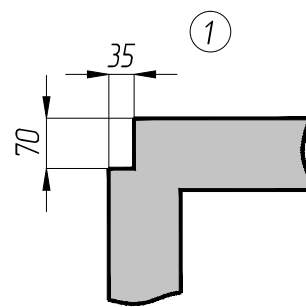
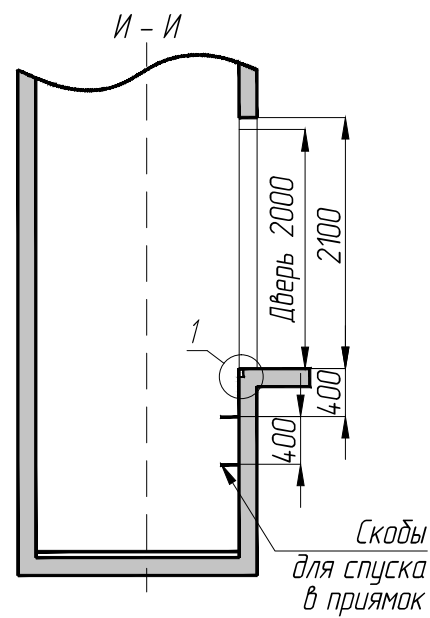
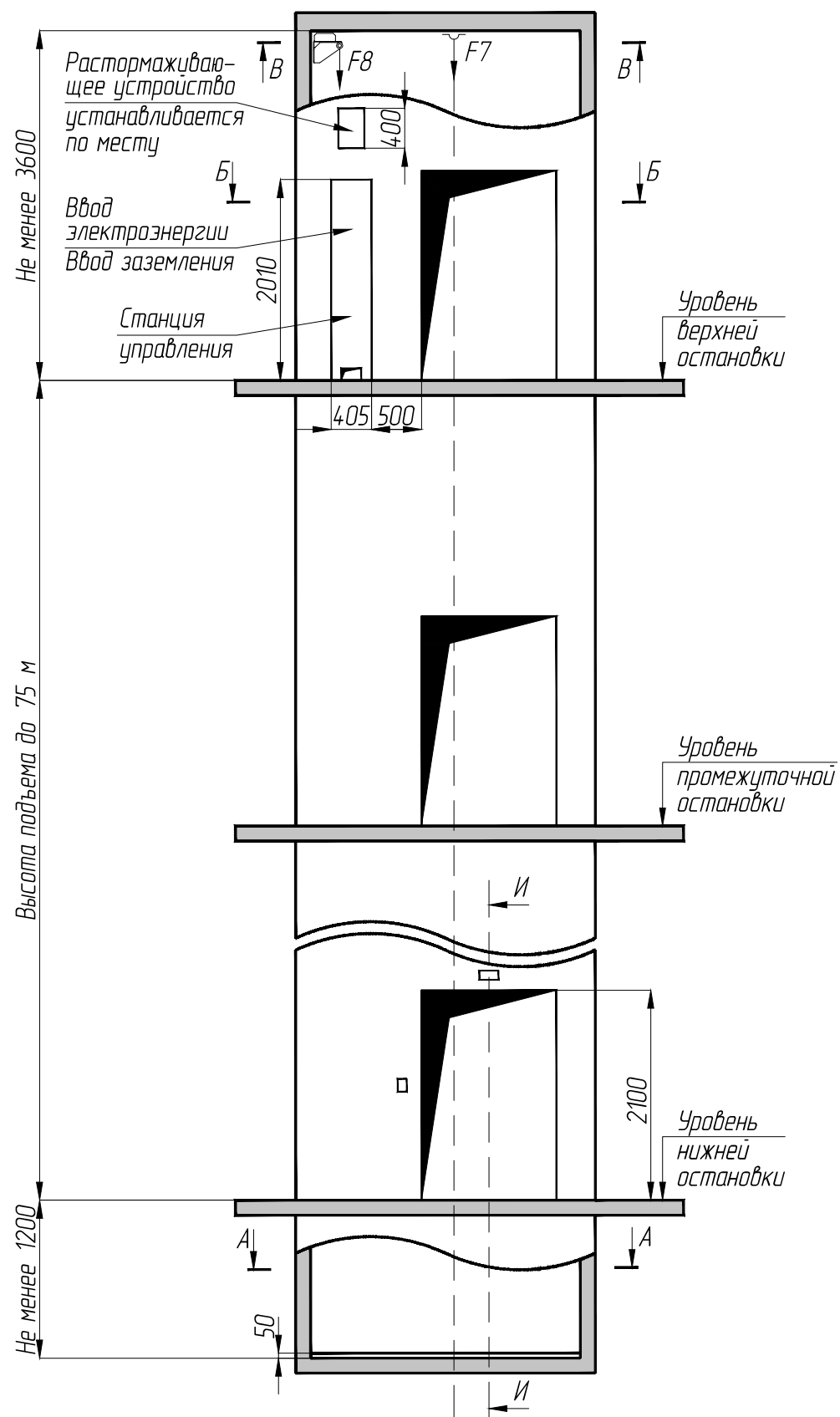


Таблица нагрузок на строительную часть от лифтовой установки.

Обозначение нагрузок	Величина нагрузки, Н	Схема действий сил	Примечание
F ₁	34900	На пяту направляющих кабины	Постоянные нагрузки
F ₂	37500		
F ₃	4480		
F ₄	5900	На пяту направляющих противовеса	Нагрузки, действующие одновременно и аварийно
F ₅	55600	На буфер кабины	
F ₆	42200	На буфер противовеса	Монтажные нагрузки
F ₇	15000	На устройство для подвески грузоподъемных устройств	
F ₈	15000	На детали крепления направляющих	Кратковременные нагрузки при посадке кабины на ловители
F ₉	1900		
F ₁₀	3060		
F ₁₁	34700		
G	850	На детали крепления дверей в плоскости стены	Постоянные нагрузки

Закладная деталь	Ширина, мм	Глубина, мм
Зд1	150	150
Зд2	350	370
Зд3	300	300

Изм	Лист	№ докум.	Подп.	Дата
Разраб.		Павлов		
Проб.		Згонник		
Т.контр.				
Н.контр.				
Утв.		Константинов		

КМЛП-0621Б 001			
Лит.	Масса	Масштаб	
Лист 1		Листов 3	
Лифт пассажирский Q= 630 кг, V - 1,0 м/с			
Задание на проектирование строительной части пассажирского лифта КМЛП-0621Б кабина 1100x2100x2100 мм, дверь ТО 1200 мм.			

Копировал

Формат А3

КМЛП-0621Б 001

Перв. примен.

Справ. №

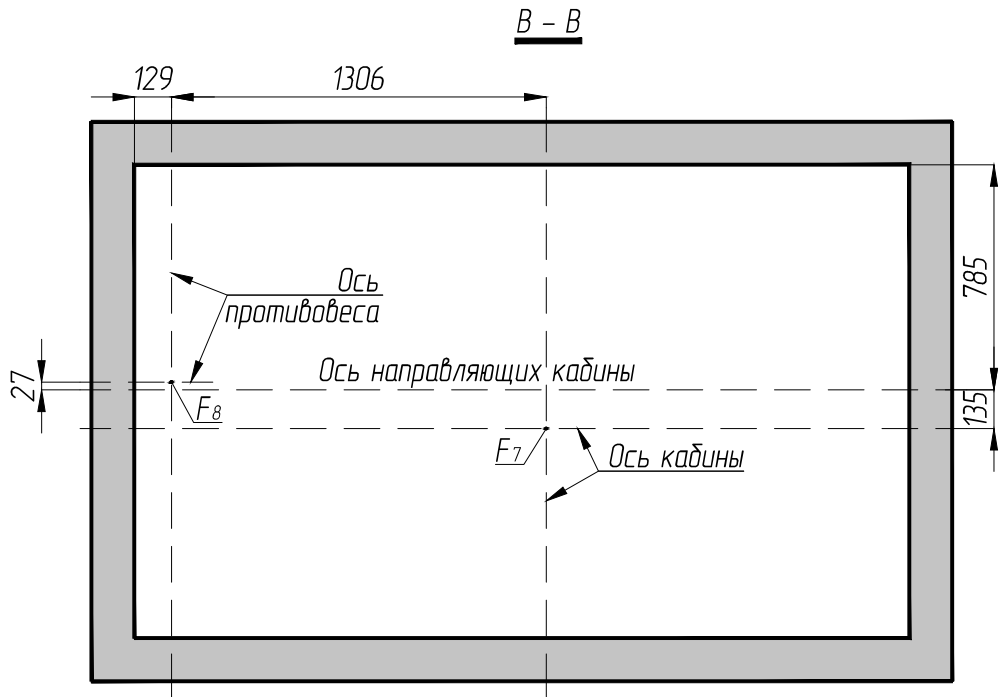
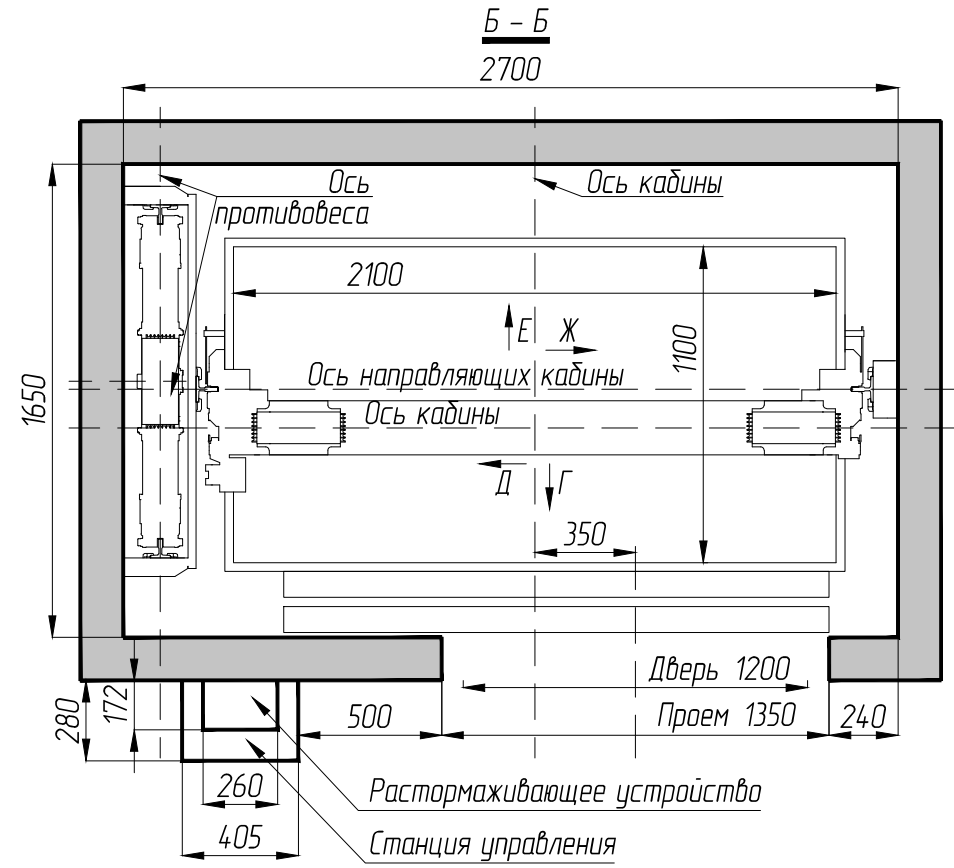
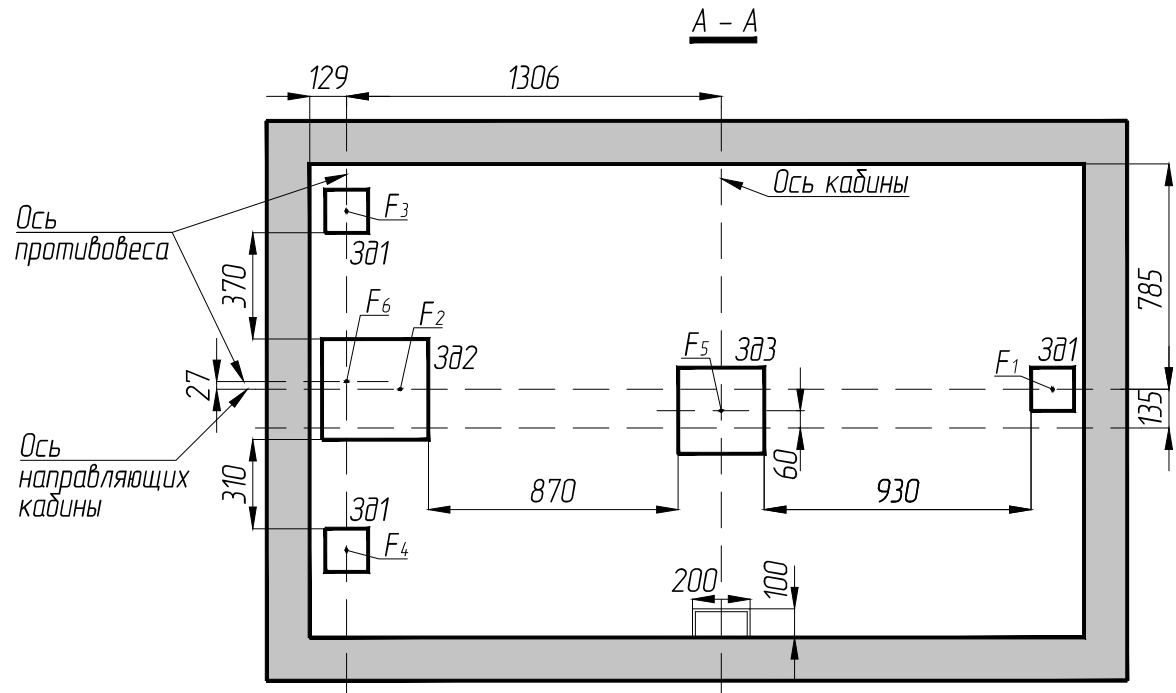
Подп. и дата

Инв.№ удл.

Взам.инв.№

Подп. и дата

Инв.№ подл.



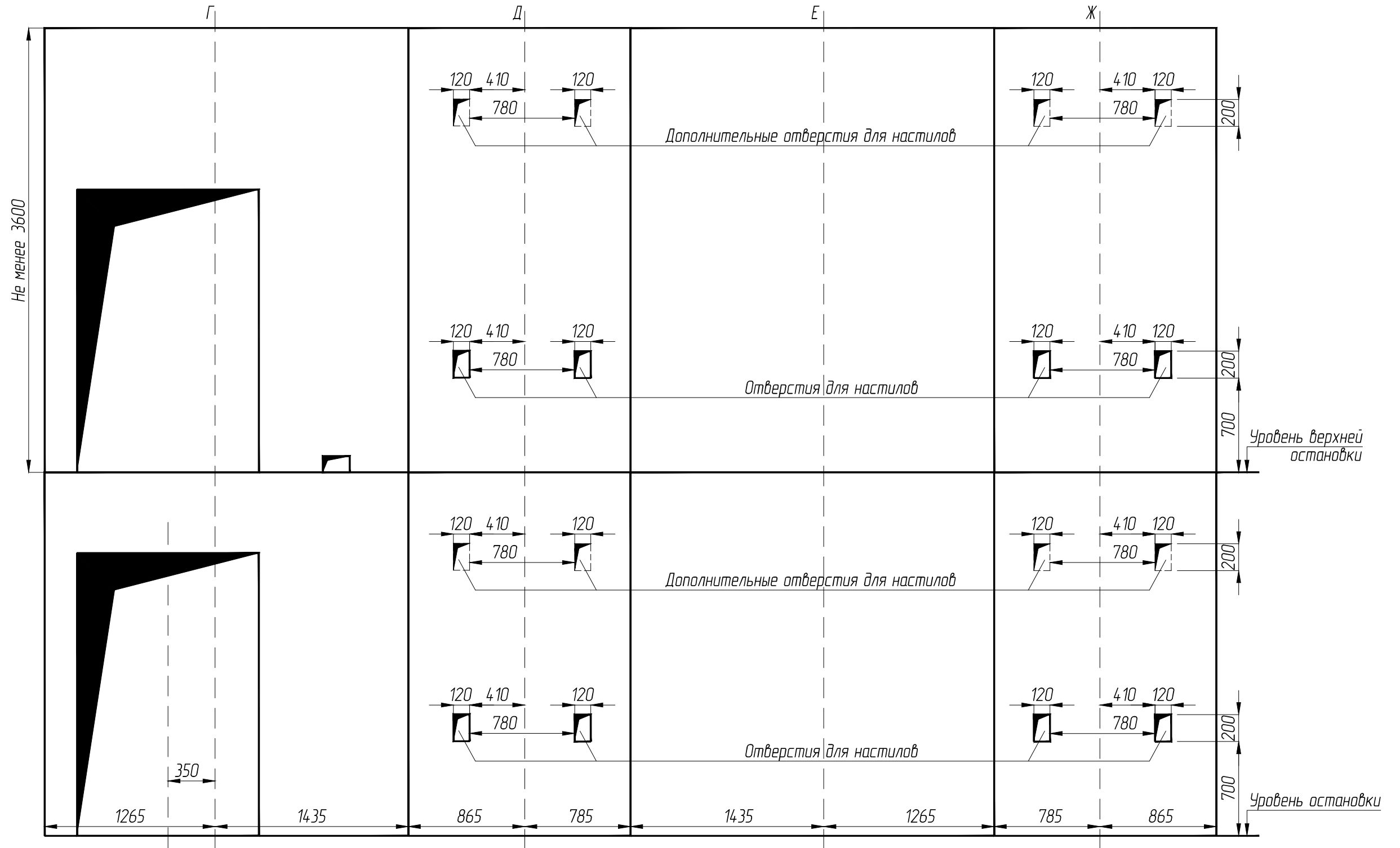
Изм	Лист	№ докум.	Подп.	Дата

КМЛП-0621Б 001

Лист
2

Копировал

Формат А3



1. При высоте этажа 3600 мм и более предусмотреть дополнительные отверстия под настилы с шагом не менее 1800 мм и не более 2500 мм.

Изм	Лист	№ докум.	Подп.	Дата